

# WACTEC®

HEAVY DUTY TECHNOLOGY

CATÁLOGO DE PRODUCTOS  
PRODUCT CATALOG

# 2026

**Potencia industrial, precisión extrema y máxima durabilidad.**  
*Industrial power, extreme precision and maximum durability.*

[WWW.WACTECTOOLS.COM](http://WWW.WACTECTOOLS.COM)

Potencia | Precisión | Rendimiento



Visite - *Visit:*  
[www.wactectools.com](http://www.wactectools.com)



En **WACTEC®** entendemos el profesionalismo como un compromiso permanente con la mejora continua.

Nuestro propósito es desarrollar soluciones confiables y eficientes que respondan a las verdaderas exigencias del trabajo profesional.

Desde hace más de una década, la calidad, el diseño, la confianza y el servicio guían cada una de nuestras decisiones.

### **Calidad**

Aplicamos estándares rigurosos en todas las etapas de desarrollo y fabricación.

Nuestro enfoque en la excelencia garantiza desempeño consistente, durabilidad y seguridad en toda nuestra línea de productos.

Las necesidades del usuario son el eje de nuestros procesos de investigación, innovación y producción.

### **Diseño**

Nuestra filosofía de diseño se basa en la funcionalidad y la precisión.

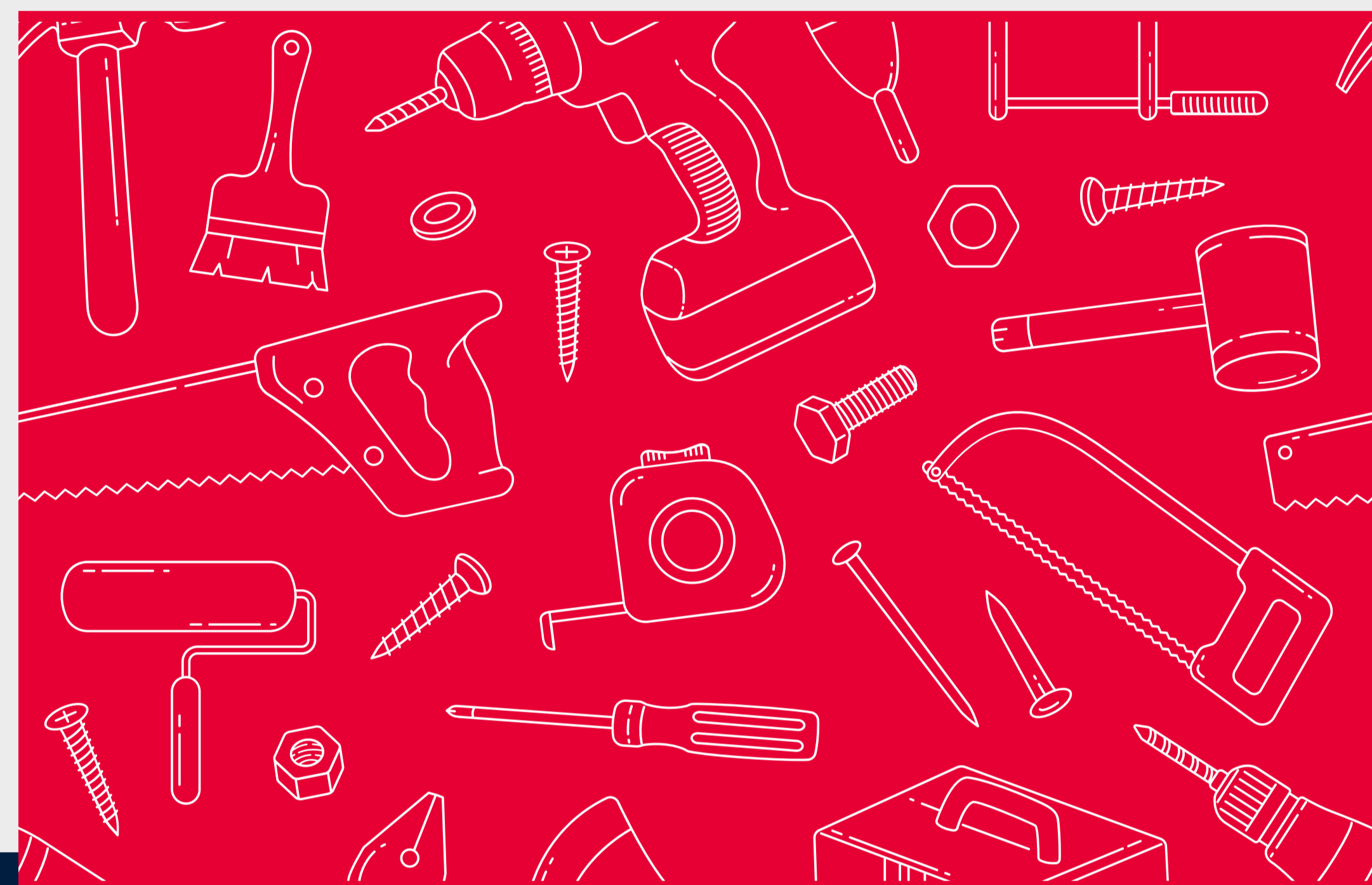
Cada herramienta está pensada para optimizar la eficiencia, la ergonomía y la facilidad de uso, acompañando a los profesionales en entornos de trabajo exigentes.

### **Confianza**

Los productos WACTEC representan confiabilidad construida a lo largo del tiempo. Nuestra experiencia, conocimiento técnico y consistencia han generado relaciones de confianza duraderas con profesionales y empresas.

### **Servicio**

Entendemos el servicio como una parte esencial de nuestra propuesta de valor. Más allá del producto, brindamos soporte confiable y construimos alianzas a largo plazo, acompañando a nuestros clientes en su trabajo diario.



**WACTEC®**  
HEAVY DUTY TECHNOLOGY

**Cultura Corporativa**  
**Corporate Culture**

*At **WACTEC®**, we understand professionalism as a commitment to continuous improvement.*

*Our purpose is to develop reliable and efficient solutions that meet the real demands of professional work. For more than a decade, quality, design, trust, and service have guided every decision we make.*

### **Quality**

*We apply rigorous standards throughout every stage of development and manufacturing.*

*Our focus on excellence ensures consistent performance, durability, and safety across our product range.*

*User needs are at the core of our research and innovation processes.*

### **Design**

*Our design philosophy is driven by functionality and precision.*

*Each tool is engineered to optimize efficiency, ergonomics, and ease of use, supporting professionals in demanding work environments.*

### **Trust**

*WACTEC products represent reliability built over time. Our experience, technical expertise, and commitment to consistency have established long-term confidence among professionals.*

### **Service**

*We believe service is an essential part of our value proposition.*

*Beyond delivering high-quality products, we provide dependable support and long-term partnerships that professionals can rely on every day.*



**WACTEC**<sup>®</sup>  
HEAVY DUTY TECHNOLOGY

**Herramientas a batería**  
*Cordless Tools BrushLess*



ATORNILLAD  
"HERRAMIENTAS A BATERIA"

00000  
1410IWC



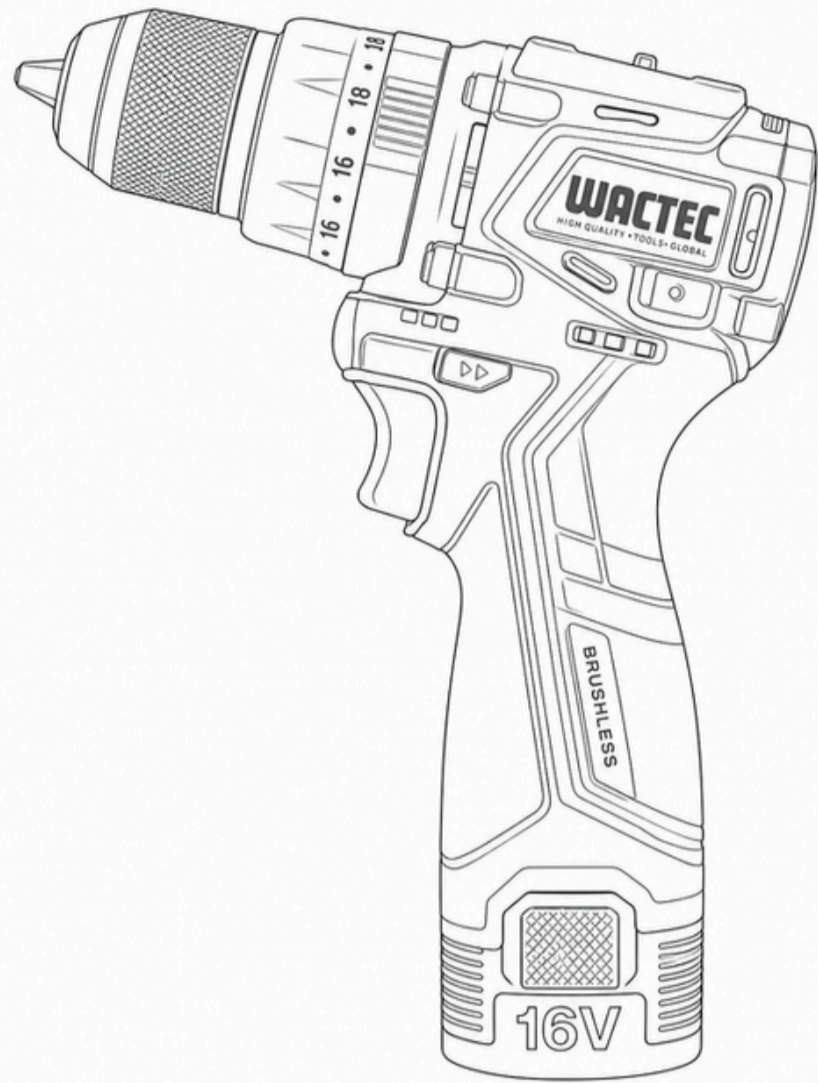
**WACTEC**  
HEAVY DUTY TECHNOLOGY

20V 2.0Ah

WACTEC

# Taladro de Impacto Brushless Brushless Cordless Impact Drill

**WT16-DR10A**



## Especificaciones Specs

Tensión nominal: 16 V  
 Velocidad sin carga: 0-450 / 0-2000 rpm  
 Par máximo: 50 N·m (443 in-lbs)  
 Ritmo de impacto: 0-30 000 ipm  
 Tipo de portabrocas: Portabrocas metálico de trinquete sin llave  
 Capacidad del portabrocas: 10 mm (3/8")  
 Ajustes de par: 20  
 Modos de funcionamiento: Atornillar / Taladrar / Martillo  
 Rotación: Avance / Retroceso / Bloqueo  
 Luz de trabajo: LED integrada  
 Indicador de batería: Indicador de nivel de batería integrado  
 Empuñadura: Diseño ergonómico de una sola pieza  
 Peso neto (solo herramienta): 0,84 kg (1,85 lbs)

Rated Voltage: 16V  
 No-load Speed: 0-450 / 0-2,000 rpm  
 Max. Torque: 50 N·m (443 in-lbs)  
 Impact Rate: 0-30,000 ipm  
 Chuck Type: Metal ratcheting keyless chuck  
 Chuck Capacity: 10 mm (3/8")  
 Torque Settings: 20  
 Operating Modes: Screw / Drill / Hammer  
 Rotation: Forward / Reverse / Lock-off  
 Work Light: Integrated LED  
 Battery Indicator: Built-in battery level indicator  
 Handle: One-piece soft-grip design  
 Net Weight (tool only): 0.84 kg (1.85 lbs)

## Incluye Includes



2 baterías de litio de 16V y 2Ah  
 1 cargador rápido de 1.3A  
 1 maletín de plástico  
 \*Hoja de Sierra no incluida\*

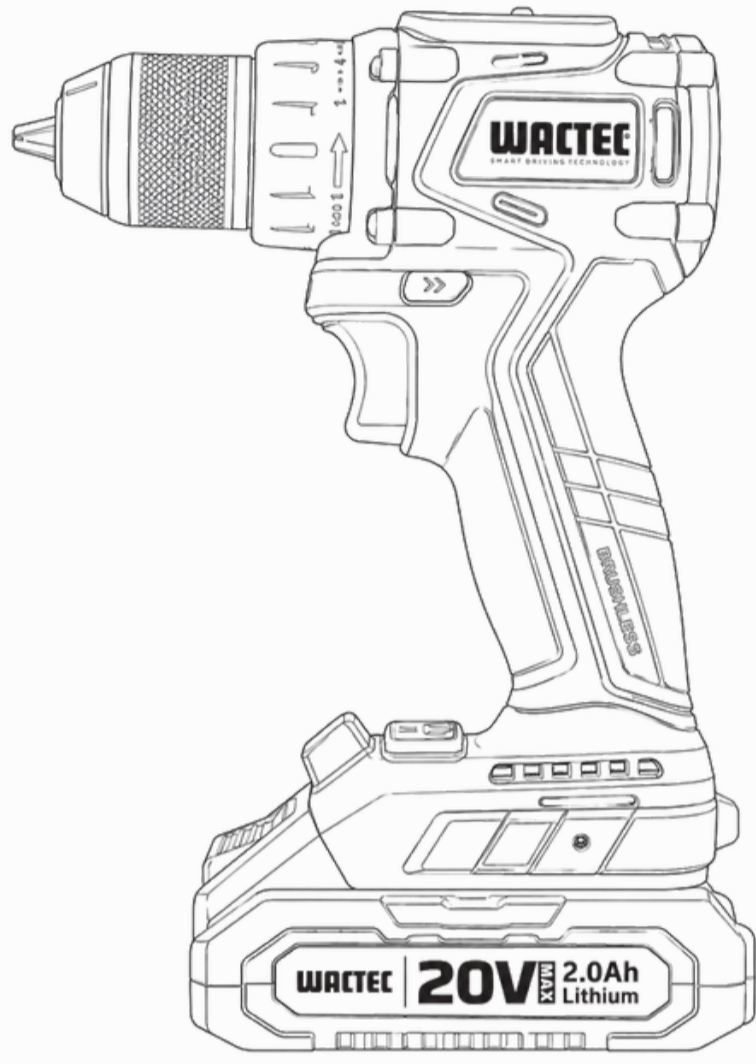


2 x 16V 2.0Ah Li-ion Battery Pack  
 1 x 1.3A Fast Charger  
 1 x Plastic carrying case  
 (Saw blade not included)



# Taladro Brushless Brushless Cordless Drill

## WT20-D13A



### Especificaciones Specs

Tensión nominal: 20 V  
 Velocidad sin carga: 0-450 / 0-2000 rpm  
 Par máximo: 60 N·m (531 in-lbs)  
 Tipo de mandril: Mandril metálico de trinquete sin llave  
 Capacidad del mandril: 10 mm (3/8")  
 Ajustes de par: 20  
 Rotación: Avance / Retroceso / Bloqueo  
 Luz de trabajo: LED integrada  
 Indicador de batería: Indicador de nivel de batería integrado  
 Empuñadura: Diseño ergonómico de una sola pieza  
 Peso neto (solo herramienta): 0,91 kg (2,01 lbs)

Rated Voltage: 20V  
 No-load Speed: 0-450 / 0-2,000 rpm  
 Max. Torque: 60 N·m (531 in-lbs)  
 Chuck Type: Metal ratcheting keyless chuck  
 Chuck Capacity: 10 mm (3/8")  
 Torque Settings: 20  
 Rotation: Forward / Reverse / Lock-off  
 Work Light: Integrated LED  
 Battery Indicator: Built-in battery level indicator  
 Handle: One-piece soft-grip design  
 Net Weight (tool only): 0.91 kg (2.01 lbs)

### Incluye Includes

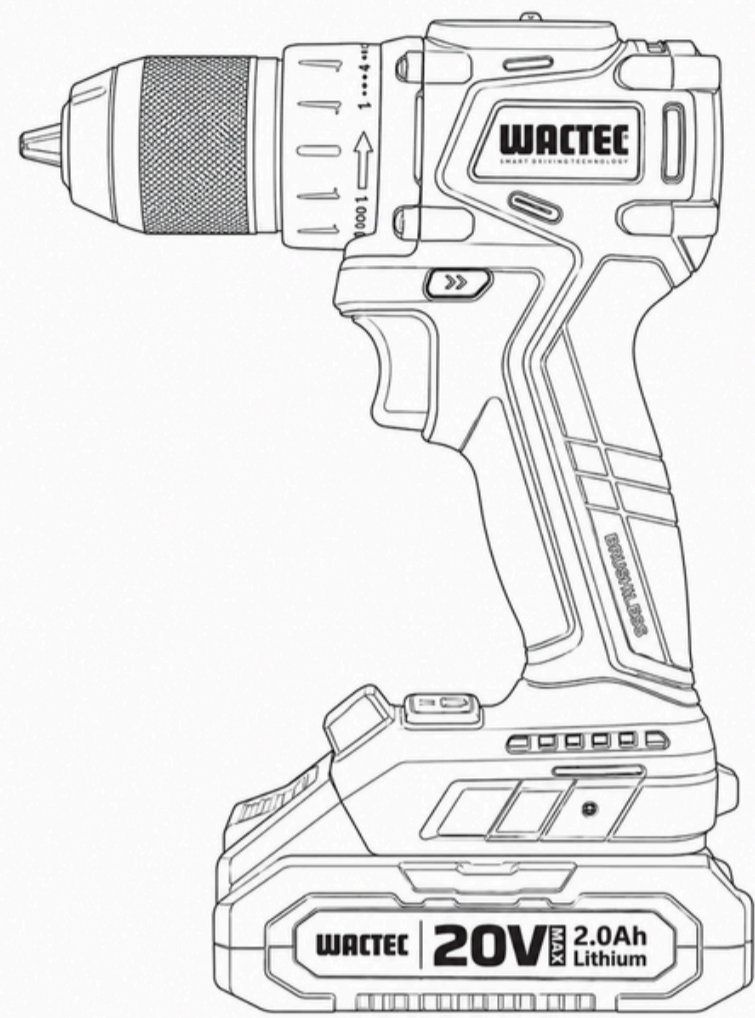


2 baterías de litio de 20V y 2Ah  
 1 cargador rápido de 2A  
 1 maletín de plástico

2 x 20V 2.0Ah Li-ion Battery Pack  
 1 x 2.0A Fast Charger  
 1 x Tool Bag + Color Box

# Taladro Brushless Brushless Cordless Drill

**WT20-D13A**



## Especificaciones Specs

Tensión nominal: 20 V  
 Velocidad sin carga: 0-450 / 0-2000 rpm  
 Par máximo: 60 N·m (531 in-lbs)  
 Tipo de mandril: Mandril metálico de trinquete sin llave  
 Capacidad del mandril: 13 mm (1/2")  
 Ajustes de par: 20  
 Rotación: Avance / Retroceso / Bloqueo  
 Luz de trabajo: LED integrada  
 Indicador de batería: Indicador de nivel de batería integrado  
 Empuñadura: Diseño ergonómico de una sola pieza  
 Peso neto (solo herramienta): 0,98 kg (2,16 lbs)

Rated Voltage: 20V  
 No-load Speed: 0-450 / 0-2,000 rpm  
 Max. Torque: 60 N·m (531 in-lbs)  
 Chuck Type: Metal ratcheting keyless chuck  
 Chuck Capacity: 13 mm (1/2")  
 Torque Settings: 20  
 Rotation: Forward / Reverse / Lock-off  
 Work Light: Integrated LED  
 Battery Indicator: Built-in battery level indicator  
 Handle: One-piece soft-grip design  
 Net Weight (tool only): 0.98 kg ( 2.16 lbs )

## Incluye Includes

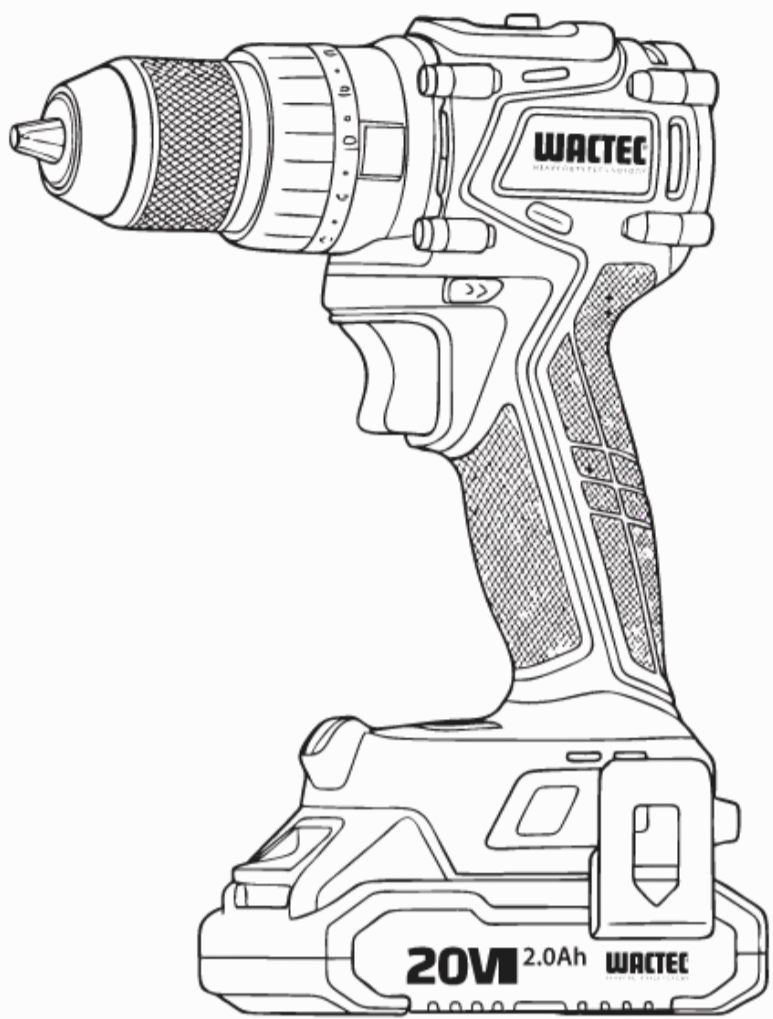


2 baterías de litio de 20V y 2Ah  
 1 cargador rápido de 2A  
 1 maletín de plástico

2 x 20V 2.0Ah Li-ion Battery Pack  
 1 x 2.0A Fast Charger  
 1 x Tool Bag + Color Box

# Taladro de impacto Brushless *Brushless Cordless Impact Drill*

**14101WC**



**MOTOR  
BRUSHLESS**

**20V  
MAX**

## Especificaciones Specs

Tensión nominal: 20 V  
Velocidad sin carga: 0-450 / 0-2000 rpm  
Par máximo: 60 N·m (531 in-lbs)  
Ritmo de impacto: 0-30 000 ipm  
Tipo de portabrocas: Portabrocas metálico de trinquete sin llave  
Capacidad del portabrocas: 13 mm (1/2")  
Ajustes de par: 20  
Modos de funcionamiento: Atornillar / Taladrar / Martillo  
Rotación: Avance / Retroceso / Bloqueo  
Luz de trabajo: LED integrada  
Indicador de batería: Indicador de nivel de batería integrado  
Empuñadura: Diseño ergonómico de una sola pieza  
Peso neto (solo herramienta): 1,05 kg (2,32 lbs)

*Rated Voltage: 20V  
No-load Speed: 0-450 / 0-2,000 rpm  
Max. Torque: 60 N·m (531 in-lbs)  
Impact Rate: 0-30,000 ipm  
Chuck Type: Metal ratcheting keyless chuck  
Chuck Capacity: 13 mm (1/2")  
Torque Settings: 20  
Operating Modes: Screw / Drill / Hammer  
Rotation: Forward / Reverse / Lock-off  
Work Light: Integrated LED  
Battery Indicator: Built-in battery level indicator  
Handle: One-piece soft-grip design  
Net Weight (tool only): 1.05 kgs (2.32 lbs)*

## Incluye Includes

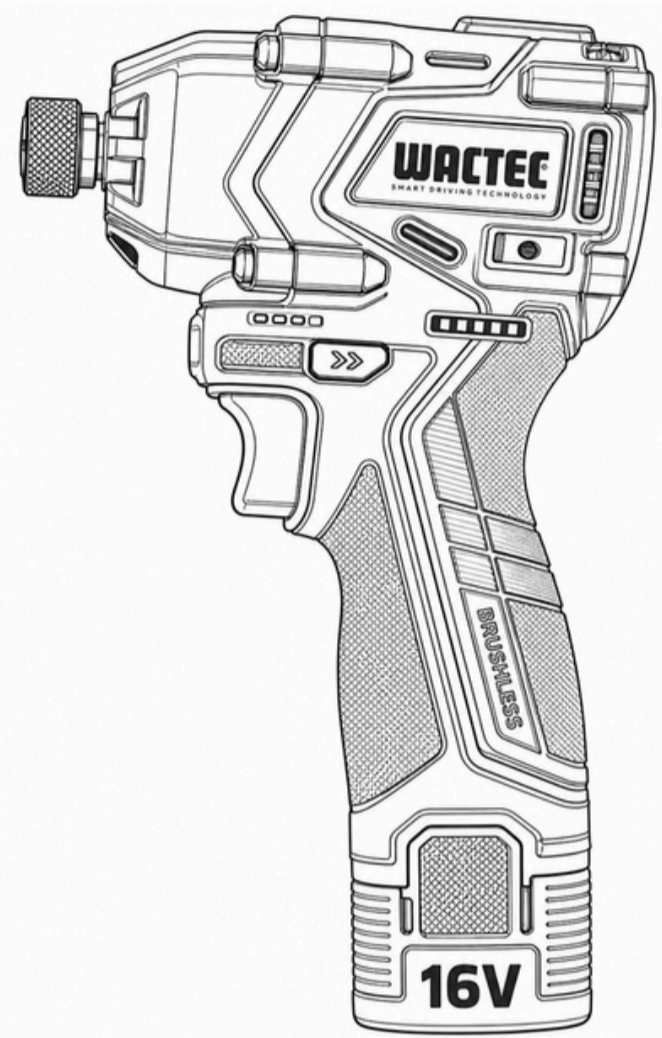


2 baterías de litio de 20V y 2Ah  
1 cargador rápido de 2A  
1 maletín de plástico

2 x 20V 2.0Ah Li-ion Battery Pack  
1 x 2.0A Fast Charger  
1 x Tool Bag + Color Box

# Atornillador de impacto Brushless Brushless Cordless Impact Driver

**WT16-W150B**



## Especificaciones Specs

Voltaje nominal: 16 V  
Velocidad sin carga: 0-3200 rpm  
Par máximo: Control de precisión de 3 velocidades  
50/110/150 N·m (443/974/1328 in-lbs)  
Ritmo de impacto: 0-4000 ipm  
Vástago hexagonal: 1/4"  
Rotación: Avance/Retroceso/Bloqueo  
Luz de trabajo: LED integrada  
Indicador de batería: Indicador de nivel de batería incorporado  
Empuñadura: Diseño ergonómico de una sola pieza  
Peso neto (solo herramienta): 0,82 kg (1,81 lbs)

Rated Voltage: 16V  
No-load Speed: 0-3,200 rpm  
Max. Torque: 3-Speed Precision Control  
50/110/150 N·m (443/974/1,328 in-lbs)  
Impact Rate: 0-4,000 ipm  
Hex Shank: 1/4"  
Rotation: Forward / Reverse / Lock-off  
Work Light: Integrated LED  
Battery Indicator: Built-in battery level indicator  
Handle: One-piece soft-grip design  
Net Weight (tool only): 0.82 kg (1.81 lbs)

## Incluye Includes



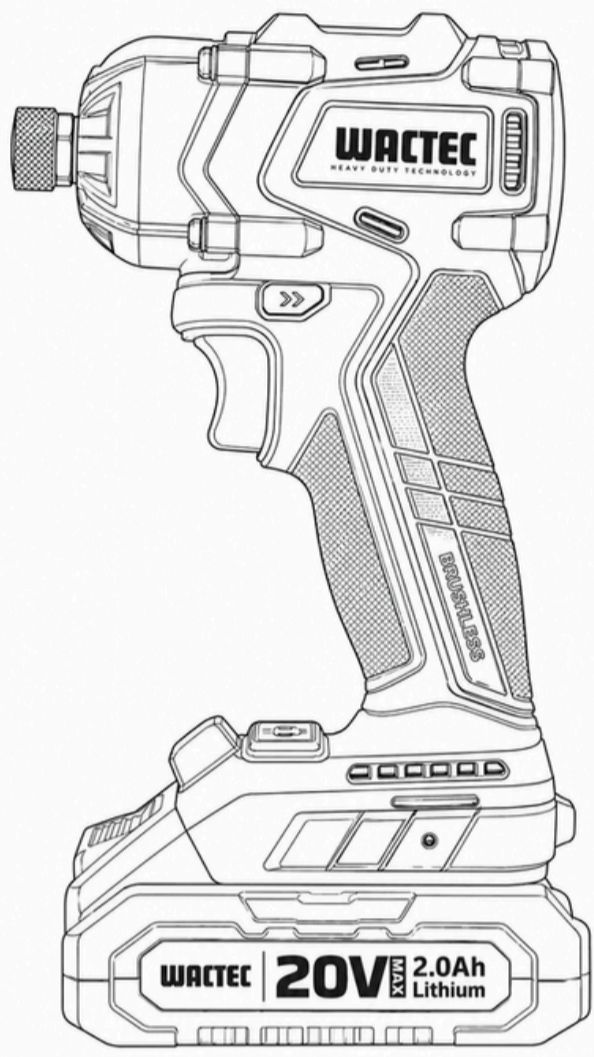
2 baterías de litio de 16V y 2Ah  
1 cargador rápido de 1.3A  
1 maletín de plástico  
\*Hoja de Sierra no incluida\*



2 x 16V 2.0Ah Li-ion Battery Pack  
1 x 1.3A Fast Charger  
1 x Tool Bag + Color Box  
(Saw blade not included)

# Atornillador de impacto Brushless Brushless Cordless Impact Driver

**WT20-W230B**



## Especificaciones Specs

Voltaje nominal: 20 V  
Velocidad sin carga: 0-3300 rpm  
Par máximo: Control de precisión de 3 velocidades  
100/180/230 N·m (885/1593/2036 in-lbs)  
Tasa de impacto: 2300/3600/4500 ipm  
Vástago hexagonal: 1/4"  
Rotación: Avance/Retroceso (Parada automática)/Bloqueo  
Luz de trabajo: LED integrada  
Indicador de batería: Indicador de nivel de batería incorporado  
Empuñadura: Diseño ergonómico de una sola pieza  
Peso neto (solo herramienta): 1,09 kg (2,4 lbs)

Rated Voltage: 20V  
No-load Speed: 0-3,300 rpm  
Max. Torque: 3-Speed Precision Control  
100/180/230 N·m (885/1,593/2,036 in-lbs)  
Impact Rate: 2,300/3,600/4,500 ipm  
Hex Shank: 1/4"  
Rotation: Forward/Reverse(Auto-Stop)/Lock-off  
Work Light: Integrated LED  
Battery Indicator: Built-in battery level indicator  
Handle: One-piece soft-grip design  
Net Weight (tool only): 1.09 kgs (2.4 lbs)

## Incluye Includes

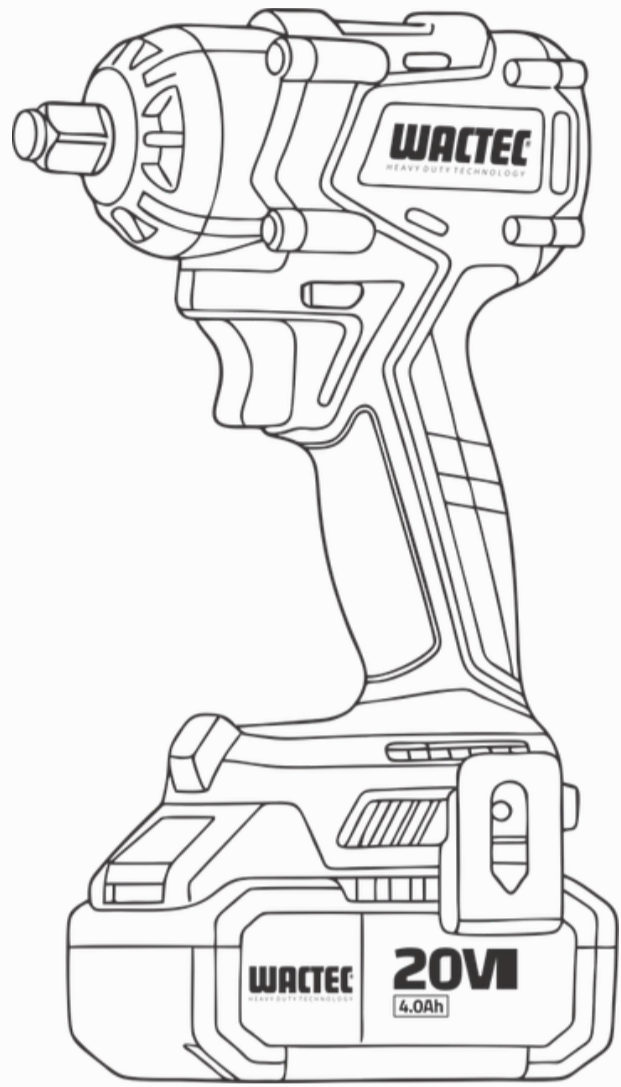


2 baterías de litio de 20V y 2Ah  
1 cargador rápido de 2A  
1 maletín de plástico  
\*Hoja de Sierra no incluida\*

2 x 20V 2.0Ah Li-ion Battery Pack  
1 x 2.0A Fast Charger  
1 x Tool Bag + Color Box  
(Saw blade not included)

# Llave de Impacto inalámbrica Brushless Brushless Cordless Impact Wrench

**14102WC**



**MOTOR  
BRUSHLESS**

**20V  
MAX**

## Especificaciones Specs

Voltaje nominal: 20 V  
Velocidad sin carga: 0-2400 rpm  
Par máximo: Control de precisión de 3 velocidades  
200/300/350 N·m (1770/2655/3098 in-lbs)  
Tasa de impacto: 2700/2900/3300 ipm  
Accionamiento cuadrado: 1/2"  
Rotación: Avance/Retroceso (Parada automática)/Bloqueo  
Luz de trabajo: LED integrada  
Indicador de batería: Indicador de nivel de batería incorporado  
Empuñadura: Diseño ergonómico de una sola pieza  
Peso neto (solo herramienta): 1,13 kg (2,49 lbs)

Rated Voltage: 20V  
No-load Speed: 0-2,400 rpm  
Max. Torque: 3-Speed Precision Control  
200/300/350 N·m (1,770/2,655/3,098 in-lbs)  
Impact Rate: 2,700/2,900/3,300 ipm  
Square Drive: 1/2"  
Rotation: Forward/Reverse (Auto-Stop)/Lock-off  
Work Light: Integrated LED  
Battery Indicator: Built-in battery level indicator  
Handle: One-piece soft-grip design  
Net Weight (tool only): 1.13 kgs (2.49 lbs)

## Incluye Includes

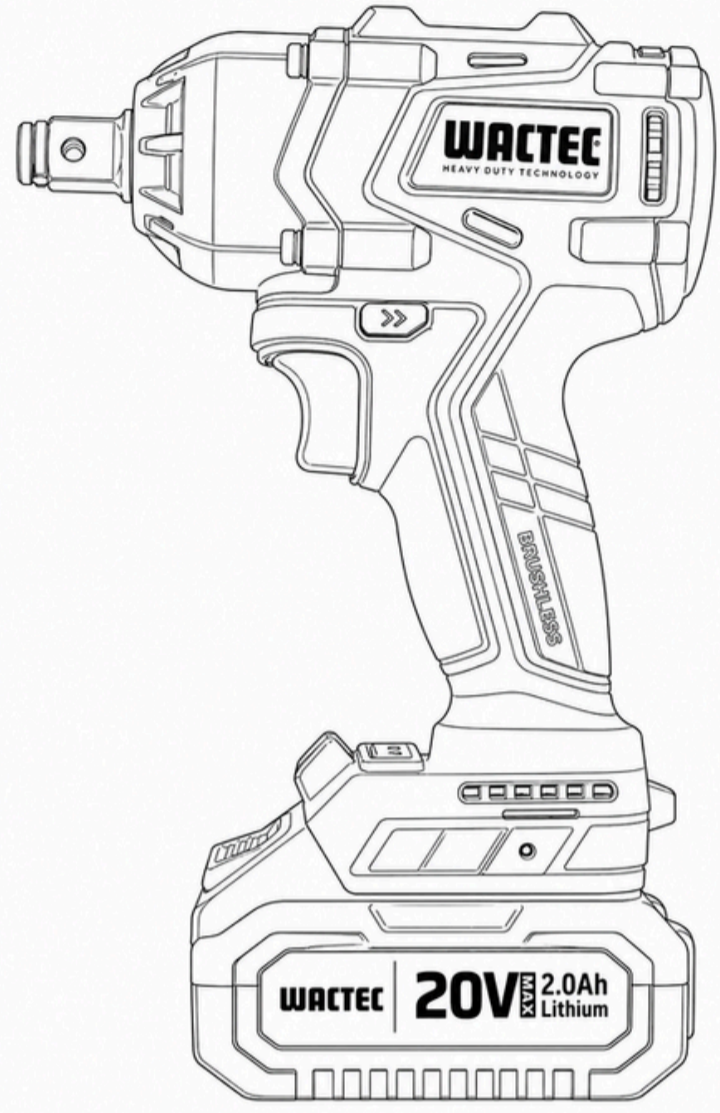


2 baterías de litio de 20V y 4Ah  
1 cargador rápido de 2A  
1 maletín de plástico  
\*Hoja de Sierra no incluida\*

2 x 20V 4.0Ah Li-ion Battery Pack  
1 x 2.0A Fast Charger  
1 x Tool Bag + Color Box  
(Saw blade not included)

# Llave de Impacto inalámbrica Brushless Brushless Cordless Impact Wrench

**WT20-W500A**



**MOTOR  
BRUSHLESS**

**20V  
MAX**

## Especificaciones Specs

Voltaje nominal: 20 V  
Velocidad sin carga: 0-2500 rpm  
Par máximo: Control de precisión de 3 velocidades  
300/400/500 N·m (2655/3540/4425 in-lbs)  
Tasa de impacto: 2800/2900/3300 ipm  
Accionamiento cuadrado: 1/2"  
Rotación: Avance/Retroceso (Parada automática)/Bloqueo  
Luz de trabajo: LED integrada  
Indicador de batería: Indicador de nivel de batería incorporado  
Empuñadura: Diseño ergonómico de una sola pieza  
Peso neto (solo herramienta): 1,17 kg (2,58 lbs)

Rated Voltage: 20V  
No-load Speed: 0-2,500 rpm  
Max. Torque: 3-Speed Precision Control  
300/400/500 N·m (2,655/3,540/4,425 in-lbs)  
Impact Rate: 2,800/2,900/3,300 ipm  
Square Drive: 1/2"  
Rotation: Forward/Reverse(Auto-Stop)/Lock-off  
Work Light: Integrated LED  
Battery Indicator: Built-in battery level indicator  
Handle: One-piece soft-grip design  
Net Weight (tool only): 1.17 kgs (2.58 lbs)

## Incluye Includes

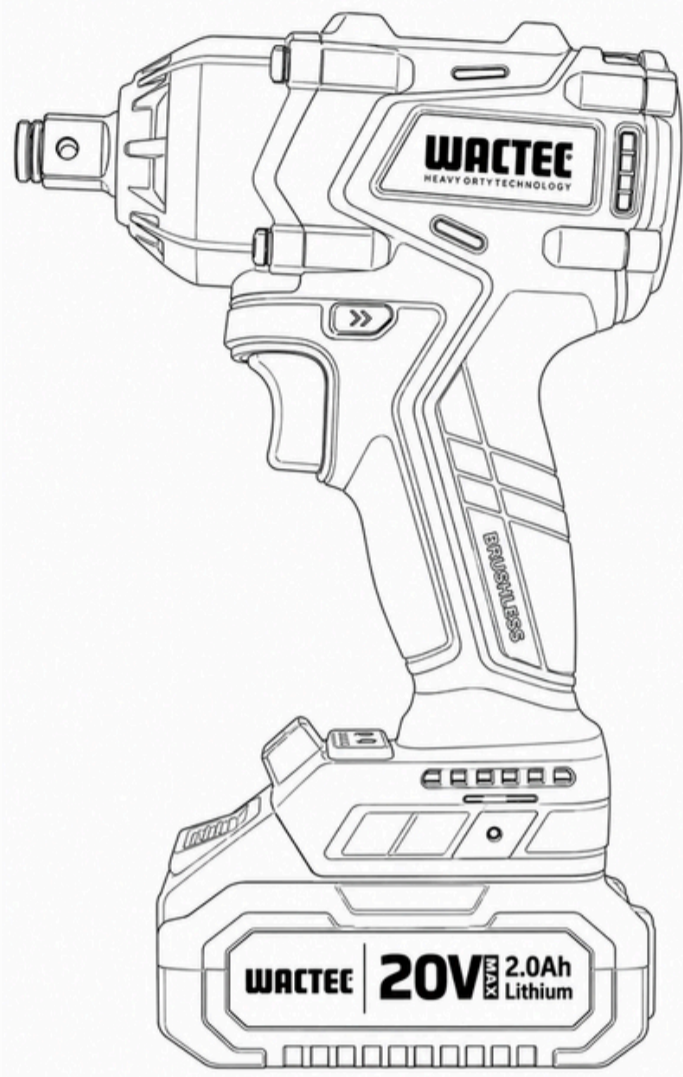


2 baterías de litio de 20V y 4Ah  
1 cargador rápido de 2A  
1 maletín de plástico  
\*Hoja de Sierra no incluida\*

2 x 20V 4.0Ah Li-ion Battery Pack  
1 x 2.0A Fast Charger  
1 x Tool Bag + Color Box  
(Saw blade not included)

# Llave de Impacto inalámbrica Brushless Brushless Cordless Impact Wrench

**WT20-W1000A**



**MOTOR  
BRUSHLESS**

**20V  
MAX**

## Especificaciones Specs

Voltaje nominal: 20 V  
Velocidad sin carga: 0-1800 rpm  
Par máximo: Control de precisión de 3 velocidades  
450/800/1000 N·m (3983/7081/8851 in-lbs)  
Ritmo de impacto: 0-2200 ipm  
Accionamiento cuadrado: 1/2" (opcional: 3/4")  
Rotación: Avance/Retroceso (parada automática)/Bloqueo  
Luz de trabajo: LED integrada  
Indicador de batería: Indicador de nivel de batería incorporado  
Empuñadura: Diseño ergonómico de una sola pieza  
Peso neto (solo herramienta): 2,3 kg (5,07 lbs)

Rated Voltage: 20V  
No-load Speed: 0-1,800 rpm  
Max. Torque: 3-Speed Precision Control  
450/800/1,000 N·m (3,983/7,081/8,851 in-lbs)  
Impact Rate: 0-2,200 ipm  
Square Drive: 1/2" (Optional 3/4")  
Rotation: Forward/Reverse(Auto-Stop)/Lock-off  
Work Light: Integrated LED  
Battery Indicator: Built-in battery level indicator  
Handle: One-piece soft-grip design  
Net Weight (tool only): 2.3 kgs (5.07 lbs)

## Incluye Includes

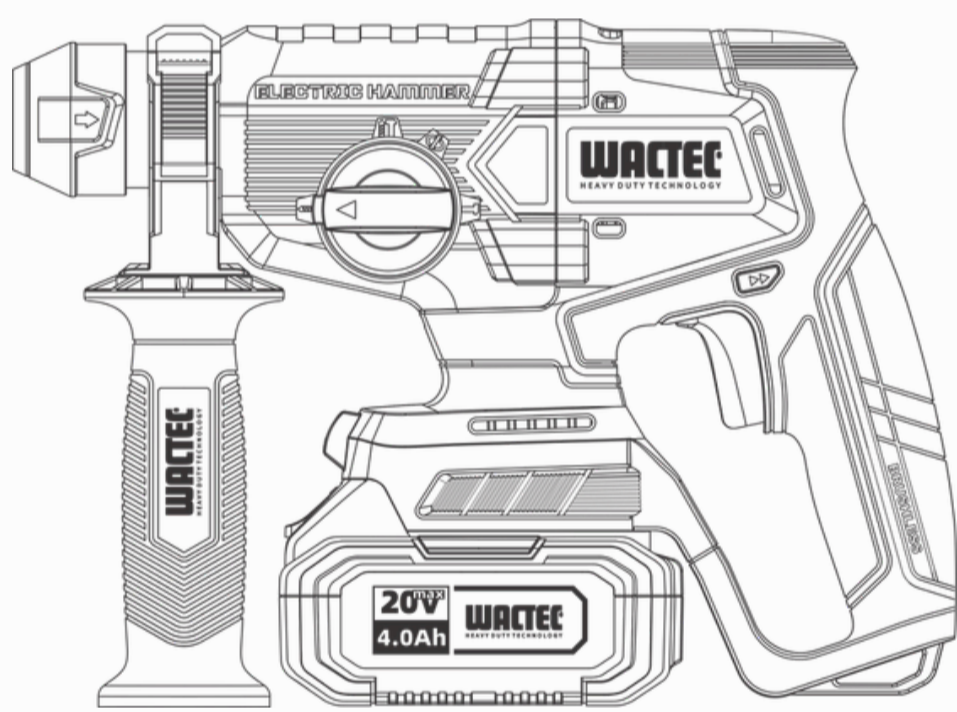


2 baterías de litio de 20V y 6Ah  
1 cargador rápido de 2A  
1 maletín de plástico  
\*Hoja de Sierra no incluida\*

2 x 20V 6.0Ah Li-ion Battery Pack  
1 x 2.0A Fast Charger  
1 x Tool Bag + Color Box  
(Saw blade not included)

# Rotomartillo inalámbrico Brushless Brushless Cordless Rotary Hammer

14103WC



**MOTOR  
BRUSHLESS**

**20V  
MAX**

## Especificaciones Specs

Voltaje nominal: 20 V  
Velocidad sin carga: 0-1400 rpm  
Capacidad de perforación: 6-24 mm  
Ritmo de impacto: 0-4500 ipm  
Energía de impacto: 2,5 J  
Tipo de portabrocas: SDS  
Perilla selectora de 4 modos:  
Martillo / Perforación / Cincel / Martillo perforador  
Rotación: Avance/Retroceso/Bloqueo  
Luz de trabajo: LED integrada  
Indicador de batería: Indicador de nivel de batería integrado  
Empuñadura: Diseño ergonómico de una sola pieza  
Peso neto (solo herramienta): 2,13 kg (4,7 lb)

Rated Voltage: 20V  
No-load Speed: 0-1,400 rpm  
Drilling Capacity: 6-24 mm  
Impact Rate: 0-4,500 ipm  
Impact Energy: 2.5 J  
Chuck Type: SDS  
4-Mode Selector Knob:  
Hammer / Drilling / Chisel / Rotary Hammer  
Rotation: Forward/Reverse/Lock-off  
Work Light: Integrated LED  
Battery Indicator: Built-in battery level indicator  
Handle: One-piece soft-grip design  
Net Weight (tool only): 2.13 kgs (4.7 lbs)

## Incluye Includes



2 baterías de litio de 20V y 4Ah  
1 cargador rápido de 2A  
1 maletín de plástico  
\*Hoja de Sierra no incluida\*

2 x 20V 4.0Ah Li-Ion Battery Pack  
1 x 2.0A Fast Charger  
1 x Tool Bag + Color Box  
(Saw blade not included)

# Rotomartillo inalámbrico Brushless Brushless Cordless Rotary Hammer

## WT20-H30A



**MOTOR  
BRUSHLESS**

**20V  
MAX**

### Especificaciones Specs

Tensión nominal: 20 V  
Velocidad sin carga: 0-1000 rpm  
Capacidad de perforación: 6-30 mm  
Ritmo de impacto: 0-5400 ipm  
Energía de impacto: 3,5 J  
Tipo de portabrocas: SDS  
Perilla selectora de 4 modos:  
Martillo / Perforación / Cincel / Martillo perforador  
Rotación: Avance/Retroceso/Bloqueo  
Luz de trabajo: LED integrada  
Indicador de batería: Indicador de nivel de batería integrado  
Empuñadura: Diseño ergonómico de una sola pieza  
Peso neto (solo herramienta): 3,6 kg (7,94 lb)

Rated Voltage: 20V  
No-load Speed: 0-1,000 rpm  
Drilling Capacity: 6-30 mm  
Impact Rate: 0-5,400 ipm  
Impact Energy: 3.5 J  
Chuck Type: SDS  
4-Mode Selector Knob:  
Hammer / Drilling / Chisel / Rotary Hammer  
Rotation: Forward/Reverse/Lock-off  
Work Light: Integrated LED  
Battery Indicator: Built-in battery level indicator  
Handle: One-piece soft-grip design  
Net Weight (tool only): 3.6 kgs (7.94 lbs)

### Incluye Includes

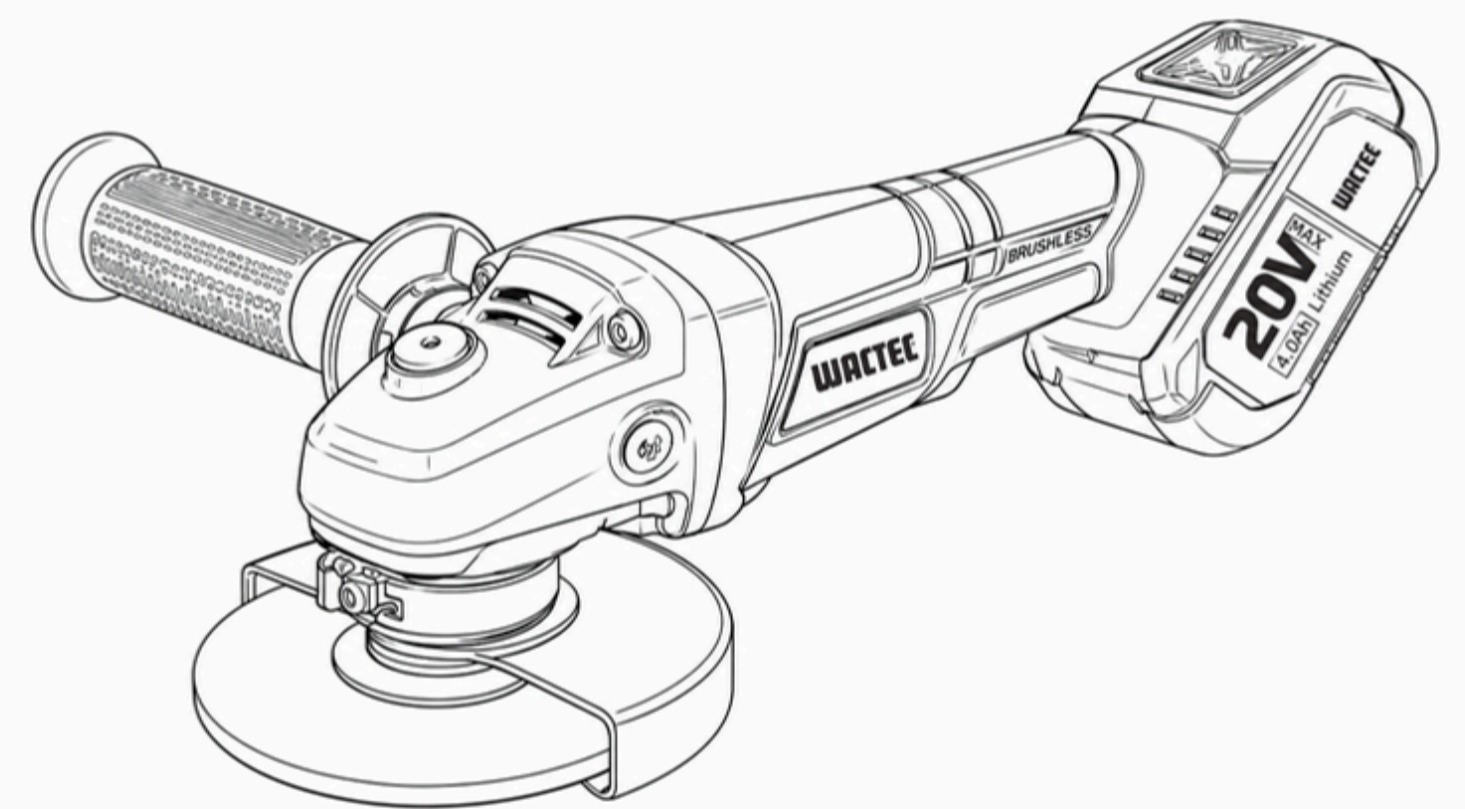


2 baterías de litio de 20V y 4Ah  
1 cargador rápido de 2A  
1 maletín de plástico  
\*Hoja de Sierra no incluida\*

2 x 20V 4.0Ah Li-ion Battery Pack  
1 x 2.0A Fast Charger  
1 x Tool Bag + Color Box  
(Saw blade not included)

# Amoladora Angular inalámbrica Brushless Brushless Cordless Angle Grinder

**WT20-G100A**



**MOTOR  
BRUSHLESS**

**20V MAX**

## Especificaciones Specs

Voltaje nominal: 20 V  
Diámetro del disco: 100 mm  
Profundidad máxima de corte: 25 mm  
Velocidad sin carga: 3300 / 9500 rpm  
Motor: 5230  
Potencia sin límites: Motor sin escobillas + dos baterías de 4,0 Ah  
Multiusos: Corta, lija y pule  
Empuñadura ergonómica de 2 posiciones para mayor estabilidad  
Interruptor de paleta: Más seguro, rápido y cómodo  
Empuñadura de goma suave para menor fatiga  
Amplio flujo de aire para disipación de calor  
Peso neto (solo herramienta): 1,3 kg (2,87 lb)

Rated Voltage: 20V  
Disc Diameter: 100 mm  
Max. Cutting Depth: 25 mm  
No-load Speed: 3,300 / 9,500 rpm  
Motor Size: 5230  
Power Without Limits: Brushless Motor + Dual 4.0Ah Batteries  
Multipurpose: Cut, Grind, Polish  
Ergonomic 2-Position Handle for Stability  
Paddle Switch: Safer, Faster, More Comfortable  
Soft rubber grip, reduced fatigue  
Wide-size heat dissipation airflow  
Net Weight (tool only): 1.3KG(2.87lbs)

## Incluye Includes



2 baterías de litio de 20V y 4Ah  
1 cargador rápido de 2A  
1 maletín de plástico  
\*Hoja de Sierra no incluida\*

2 x 20V 4.0Ah Li-ion Battery Pack  
1 x 2.0A Fast Charger  
1 x Tool Bag + Color Box  
(Saw blade not included)

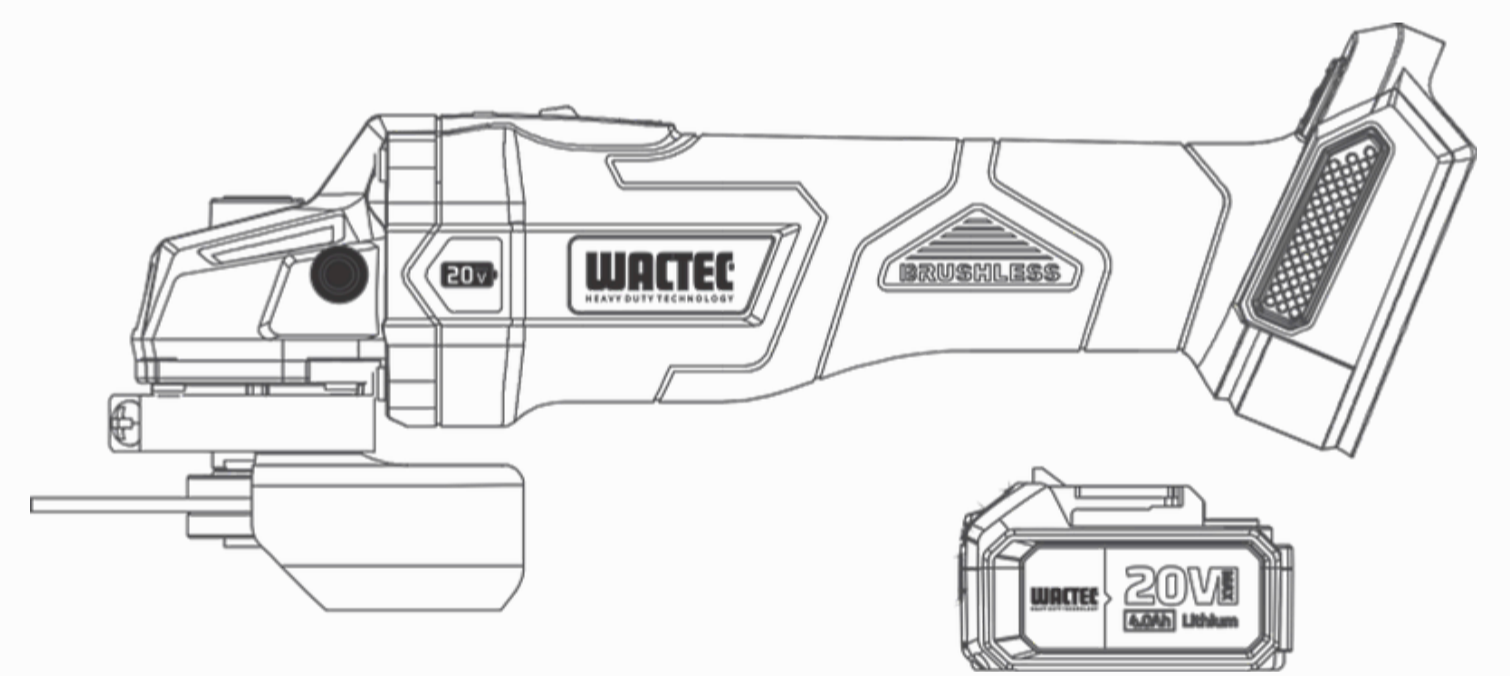
# Amoladora Angular inalámbrica Brushless Brushless Cordless Angle Grinder

14104WC



**MOTOR  
BRUSHLESS**

**20V  
MAX**



## Especificaciones Specs

Voltaje nominal: 20 V  
Diámetro del disco: 125 mm / 115 mm  
Profundidad máxima de corte: 32 mm  
Velocidad sin carga: 3300 / 9500 rpm  
Motor: 5230  
Rotación del cabezal de 180° con un solo botón  
Multiusos: Corta, desbasta y pule  
Empuñadura ergonómica de 2 posiciones para mayor estabilidad  
Interruptor de palanca: Más seguro, rápido y cómodo  
Empuñadura de goma suave para menor fatiga  
Peso neto (solo herramienta): 1,46 kg (3,22 lb)

Rated Voltage: 20V  
Disc Diameter: 125 mm / 115mm  
Max. Cutting Depth: 32 mm  
No-load Speed: 3,300 / 9,500 rpm  
Motor Size: 5230  
One-button 180° head rotation  
Multipurpose: Cut, Grind, Polish  
Ergonomic 2-Position Handle for Stability  
Paddle Switch: Safer, Faster, More Comfortable  
Soft rubber grip, reduced fatigue  
Net Weight (tool only): 1.46KG (3.22lbs)

## Incluye Includes

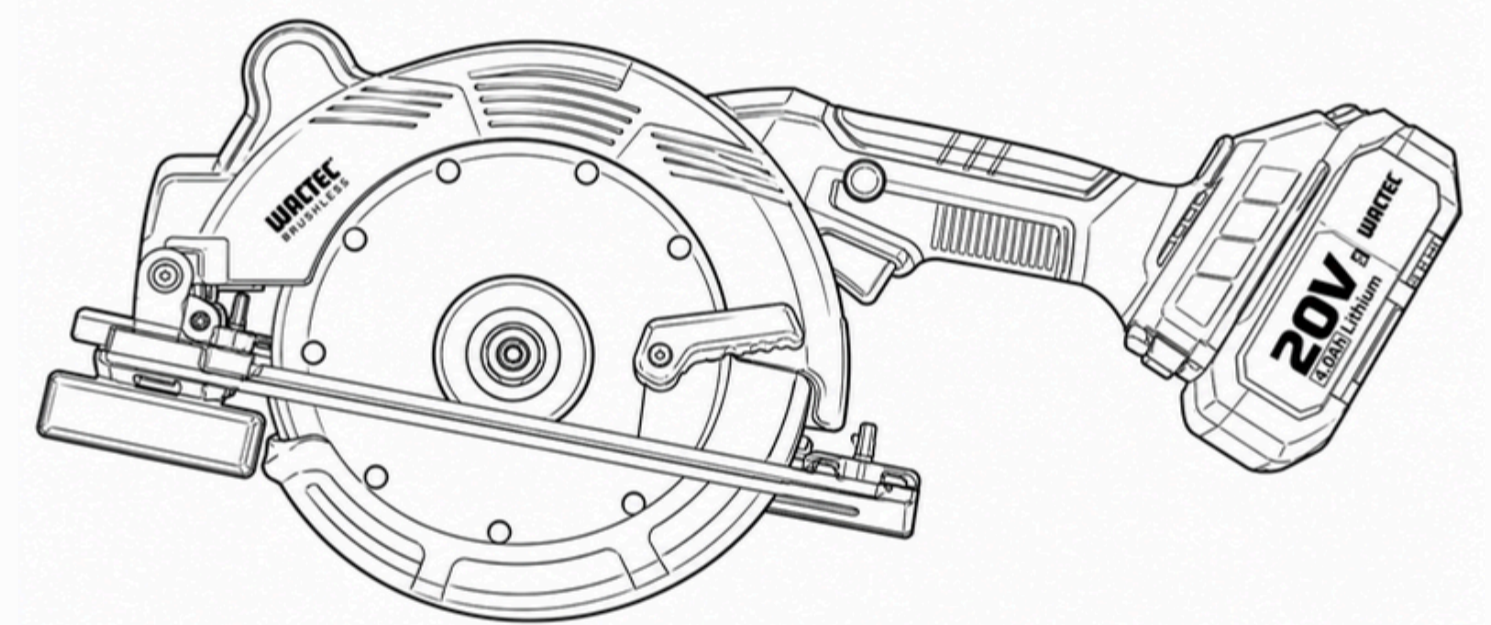


2 baterías de litio de 20V y 4Ah  
1 cargador rápido de 2A  
1 maletín de plástico  
\*Hoja de Sierra no incluida\*

2 x 20V 4.0Ah Li-ion Battery Pack  
1 x 2.0A Fast Charger  
1 x Tool Bag + Color Box  
(Saw blade not included)

# Sierra Circular inalámbrica Brushless Brushless Cordless Circular Saw

**WT20-C150A**



**MOTOR  
BRUSHLESS**

**20V MAX**

## Especificaciones Specs

Voltaje nominal: 20 V  
Diámetro de la hoja: 150 mm  
Profundidad máxima de corte: 0-56 mm  
Velocidad sin carga: 0-6600 rpm  
Capacidad de biselado: 0-45°  
Motor: 5220  
Empuñadura ergonómica suave para un uso cómodo  
Triple sistema de seguridad + interruptor de bloqueo  
Indicador de nivel de batería  
Peso neto (solo herramienta): 1,84 kg (4,06 lb)

Rated Voltage: 20V  
Blade Diameter: 150 mm  
Max. Cutting Depth: 0-56 mm  
No-load Speed: 0-6,600 rpm  
Bevel Capacity: 0-45°  
Motor Size: 5220  
Ergonomic soft grip for comfortable use  
Triple safety guards + lock-off switch  
Battery level display  
Net Weight (tool only): 1.84KG(4.06lbs)

## Incluye Includes



2 baterías de litio de 20V y 4Ah  
1 cargador rápido de 2A  
1 maletín de plástico  
\*Hoja de Sierra no incluida\*

2 x 20V 4.0Ah Li-ion Battery Pack  
1 x 2.0A Fast Charger  
1 x Tool Bag + Color Box  
(Saw blade not included)

# Motosierra inalámbrica Brushless Brushless Cordless Chain Saw

## WT20-CS12A

**MOTOR  
BRUSHLESS****20V  
MAX**

### Especificaciones Specs

Tensión nominal: 20 V  
Velocidad sin carga: 5600 rpm  
Velocidad de la cadena: 10 m/s  
Longitud de la barra guía: 30,5 cm (12")  
Depósito de aceite de fácil acceso con ventana de visualización  
Doble interruptor de seguridad para evitar arranques accidentales  
Empuñadura de goma suave moldeada  
Sistema de lubricación automática de la cadena  
Peso neto (solo la herramienta): 1,65 kg (3,64 lb)

Rated Voltage: 20V  
No-load Speed: 5,600 rpm  
Chain Speed: 10 m/s  
Guide Bar Length: 12"  
Quick-access oil tank with visible window  
Dual safety switch to prevent accidental start  
Soft rubber over-molded grip  
Automatic chain lubrication system  
Net Weight (tool only): 1.65KG(3.64lbs)

### Incluye Includes



2 baterías de litio de 20V y 4Ah  
1 cargador rápido de 2A  
1 maletín de plástico  
\*Hoja de Sierra no incluida\*

2 x 20V 4.0Ah Li-ion Battery Pack  
1 x 2.0A Fast Charger  
1 x Tool Bag + Color Box  
(Saw blade not included)

## Cargador de Batería *Battery Charger*

### WT20-Ch13A

#### Especificaciones Specs

Entrada: 110-240 V ~ 50/60 Hz  
Salida: 16 V ~ 1,3 A

*Input: 110 -240V ~ 50/60Hz*  
*Output: 16V ~ 1.3A*



## Cargador de Batería *Battery Charger*

### WT20-Ch20A

#### Especificaciones Specs

Entrada: 110-240 V ~ 50/60 Hz  
Salida: 20 V ~ 2,0 A

*Input: 110 -240V ~ 50/60Hz*  
*Output: 20V ~ 2.0A*



## Baterías de Litio Li-ion Battery Packs



WT16-Li20A  
Capacity: 2.0Ah



WT20-Li20A  
Capacity: 2.0Ah



WT20-Li40A  
Capacity: 4.0Ah



WT20-Li60A  
Capacity: 6.0Ah



WT20-Li80A  
Capacity: 8.0Ah

### Incluye / Includes:

PARÁMETRO PARAMETER	2.0 Ah	4.0 Ah	6.0 Ah	8.0 Ah
Tipo de celda Cell Type	18650			
Configuración serie-paralelo Series-Parallel Configuration	4S1P / 5S1P / 5S2P / 5S3P / 5S4P			
Capacidad nominal (Ah) Nominal Capacity (Ah)	2.0 Ah	4.0 Ah	6.0 Ah	8.0 Ah
Corriente de descarga continua Continuous Discharge Current	30A (sin límite de temperatura) 40A (corte a 80°C)			
Corriente máxima de descarga Peak Discharge Current	≥60A			
Resistencia interna Internal Resistance	Baja (<13mΩ)			
BMS con MCU BMS with MCU	Sí / Yes			
Cantidad de MOSFET MOSFET Quantity	4 pcs			
Modelo de MOSFET MOSFET Model	Bajo Rds, MOS de alta corriente / Low Rds, High Current MOS			
Protección de temperatura Temperature Protection	NTC único / Single NTC			
Balaneo de celdas Cell Balancing	Sí / Yes			
Protección contra sobrecorriente Overcurrent Protection	Alta tasa / High-Rate			
Protección contra cortocircuito Short-Circuit Protection	Rápida / Fast			
Ciclo de vida Cycle Life	≥500 ciclos / ≥500 cycles			
Certificación Certification	UN38.3 / IEC62133			

**WACTEC**<sup>®</sup>  
HEAVY DUTY TECHNOLOGY

**Herramientas Eléctricas**

*Electric Tools*



# Taladro de Impacto 850w *Impact Drill 850w*

12101WC



## Especificaciones Specs

Potencia: 850 W  
Voltaje: 110 V~50/60 Hz  
Velocidad sin carga: 0-3000 rpm  
Tamaño del mandril: 13 mm  
Portaescobillas de cobre

Power: 850 W  
Voltage: 110 V~50/60 Hz  
No-Load Speed: 0-3000 Rpm  
Chuck Size: 13 MM  
Copper Brush Holder



# Taladro de Impacto 1200w Impact Drill 1200w

12102WC



## Especificaciones Specs

Potencia: 1200 W  
Voltaje: 110 V~50/60 Hz  
Velocidad sin carga: 0-1200 rpm / 0-3200 rpm  
Tamaño del mandril: 13 mm  
Portaescobillas de cobre

Power: 1200 W  
Voltage: 110 V~50/60 Hz  
No-Load Speed: 0-1200 Rpm / 0-3200 Rpm  
Chuck Size: 13 MM  
Copper Brush Holder



# Martillo Perforador 800w *Hammer 800w*

12103WC



## Especificaciones Specs

Potencia: 800 W  
Voltaje: 110 V~60 Hz  
Velocidad sin carga: 0-1200 rpm  
Frecuencia de impacto: 0-5500 rpm  
Diámetro máximo de perforación: 28 mm  
Energía del martillo: 3,2 J

Power: 800 W  
Voltage: 110 V~60 Hz  
No-Load Speed: 0-1200 Rpm  
Impact Frequency: 0-5500 Rpm  
Maximum Drilling Diameter: 28 Mm  
Hammer Energy: 3.2 J



# Amoladora Angular 800w *Angle Grinder 800w*

12110WC



## Especificaciones Specs

Potencia: 800 W  
Voltaje: 110 V - 60 Hz  
Diámetro máximo del disco: 115 mm  
Velocidad sin carga: 11000 rpm

Power: 800W  
Voltage: 110V-60Hz  
Maximum Disc Diameter: 115 MM  
No-Load Speed: 11000 Rpm



# Amoladora Angular 1100w *Angle Grinder 1100w*

12111WC



## Especificaciones Specs

Potencia: 1100 W  
Voltaje: 110 V - 60 Hz  
Diámetro máximo del disco: 115 mm  
Velocidad sin carga: 12 000 rpm

Power: 1100W  
Voltage: 110V-60Hz  
Maximum Disc Diameter: 115 MM  
No-Load Speed: 12000 Rpm



**WACTEC**<sup>®</sup>  
HEAVY DUTY TECHNOLOGY

**Aspiradoras**  
*Vacuum Cleaner*



# Aspiradora 12L 1000w Vacuum Cleaner 12L 1000W

## 10101WC

1000W |  | 12L

### Especificaciones Specs

Potencia del motor: 1000 W  
Tipo de motor: Cobre  
Voltaje/Frecuencia: 110 V/60 Hz  
Caudal de aire: >1,8 m<sup>3</sup>/min  
Presión de vacío: 18,5 ± 1,5 kPa  
Sistema de filtración: Filtro de cartucho + Esponja  
Nivel de ruido: ≤90 dB(A)  
Clase de protección: IP24  
Material de la carcasa: Metal  
Capacidad: 12 L  
Peso neto: 3,1 kg / Peso bruto: 4,3 kg

Motor Power: 1000W  
Motor Type: Copper  
Voltage/Frequency: 110V/60Hz  
Airflow: >1.8 M<sup>3</sup>/Min  
Vacuum Pressure: 18.5 ± 1.5 Kpa  
Filtration System: Cartridge Filter + Sponge  
Noise Level: ≤90 Db(A)  
Protection Class: Ip24  
Body Material: Metal  
Capacity: 12L  
N.W.: 3.1 Kg / G.W.: 4.3 Kg



### Incluye Includes



# Aspiradora 20L 1200w Vacuum Cleaner 20L 1200W

## 10102WC

1200W |  | 20L

### Especificaciones Specs

Potencia del motor: 1200 W  
Tipo de motor: Cobre  
Voltaje/Frecuencia: 110 V/60 Hz  
Caudal de aire: >17 m<sup>3</sup>/h  
Sistema de filtración: Filtro de cartucho + Esponja  
Nivel de ruido (dB(A)): ≤ 90 dB(A)  
Clase de protección: IP24  
Material de la carcasa: Metal  
Capacidad: 20 L  
Peso neto: 6,12 kg / Peso bruto: 7,22 kg

Motor Power: 1200W  
Motor Type: Copper  
Voltage/Frequency: 110V/60Hz  
Airflow: >17M<sup>3</sup>/H  
Filtration System: Cartridge Filter + Sponge  
Noise Level (Db(A)): ≤ 90 Db(A)  
Protection Class: Ip24  
Body Material: Metal  
Capacity: 20L  
N.W.: 6.12 Kg / G.W.: 7.22 Kg



### Incluye Includes



**WACTEC**<sup>®</sup>  
HEAVY DUTY TECHNOLOGY

**Herramientas Manuales**

*Hand Tools*



## Alicate Corte Diagonal 6" CRV Diagonal Cutting Pliers 6" CRV 22201WC

**CR-V**  
ACERO

### Especificaciones Specs

Tamaño: 6" / 160 mm  
Tipo de corte: Diagonal  
Material del mango: Plástico  
Ancho de la mandíbula: 6"  
Largo de la mandíbula: 6"  
Material: Acero inoxidable  
Cr-V, acabado negro y pulido  
Mango de TPR de dos colores

Size: 6" / 160 mm  
Cutting Type: Diagonal  
Handle Material: Plastic  
Jaw Width: 6"  
Jaw Length: 6"  
Material: Stainless Steel  
Cr-V, Black Polished Finish  
Two-Tone TPR Handle



## Alicate Corte Diagonal 8" CRV Diagonal Cutting Pliers 8" CRV 22501WC

**CR-V**  
ACERO

### Especificaciones Specs

Tamaño: 8" - 200 mm  
Tipo de corte: Diagonal  
Material del mango: Plástico  
Ancho de la mandíbula: 19MM  
Largo de la mandíbula: 25MM  
Material: Acero Inoxidable

Size: 8" - 200 mm  
Cutting Type: Diagonal  
Handle Material: Plastic  
Jaw Width: 19 mm  
Jaw Length: 25 mm  
Material: Stainless Steel



## Alicate Punta Larga 6 CRV Long Nose Pliers 6 CRV 22301WC

**CR-V**  
ACERO

### Especificaciones Specs

Tamaño: 6" / 160 mm  
Tipo de corte: Recto  
Material del mango: Plástico  
Ancho de la mandíbula: 40mm  
Largo de la mandíbula: 50mm  
Material: Acero inoxidable

Size: 6"/160 mm  
Cutting Type: Straight  
Handle Material: Plastic  
Jaw Width: 40 mm  
Jaw Length: 50 mm  
Material: Stainless Steel



## Alicate Punta Larga 8" CRV Long Nose Pliers 8" CRV 22401WC



### Especificaciones Specs

Tamaño: 8" / 200 mm  
Tipo de corte: Recto  
Material del mango: Plástico  
Material: Acero inoxidable

Size: 8"/200 mm  
Cutting Type: Straight  
Handle Material: Plastic  
Material: Stainless Steel



## Alicate De Combinación 6" CRV Combination Pliers 6" CRV 22701WC



### Especificaciones Specs

Tamaño: 6" - 160 mm  
Material: Cr-V  
Acabado negro y pulido  
Mango: Mango TPR

Size: 6" - 160 mm  
Material: Cr-V  
Black polished finish  
Handle: TPR handle



## Alicate De Combinación 7" CRV Combination Pliers 7" CRV 22702WC



### Especificaciones Specs

Tamaño: 7" - 180 mm  
Material: Cr-V  
Acabado negro y pulido  
Mango: Mango TPR

Size: 7" - 180 mm  
Material: Cr-V  
Black polished finish  
Handle: TPR handle



## Alicate De Combinación 8" CRV Combination Pliers 8" CRV 22703WC

**CR-V**  
**ACERO**

### Especificaciones Specs

Tamaño: 8" - 200 mm  
Material: Cr-V  
Acabado negro y pulido  
Mango: Mango TPR

Size: 8" - 200 mm  
Material: Cr-V  
Black polished finish  
Handle: TPR handle



## Juego de Alicates x3 unidades Pilers Set 3 Units CRV 22800WC

**CR-V**  
**ACERO**

### Especificaciones Specs

Alicates combinados de 8"      Combination Pliers 8"  
Alicates de punta larga de 6"      Long Nose Pliers 6"  
Alicates de corte diagonal de 6"      Diagonal Cutting Pliers 6"



## Destornilladores Set x 6 Unidades 6-PIECE SET OF screwdriver 22902WC

**CR-V**  
**ACERO**

### Especificaciones Specs

SL5.5\*5\*75MM  
SL5.5\*5\*100MM  
SL6.5\*6\*150MM  
PH1\*5\*75MM  
PH1\*5\*100MM  
PH2\*6\*150MM



## Juego de Pinzas de Presión Locking Pliers Set 22900WC



### Especificaciones Specs

Tipos Incluidos: Boca Curva / Punta Larga  
Medidas: 110 mm (4.5") / 125 mm (5")  
Material: Acero al carbono  
Acabado Superficial: Niquelado  
Dureza de Mordaza: HRC 42-48  
Tratamiento Térmico: Sí  
Material del Mango: Mango recubierto de TPR  
Capacidad Máxima de Sujeción: 20-25 mm  
Sistema de Liberación: Liberación rápida  
Material del Tornillo de Ajuste: Q195  
Aplicación: Taller / Mantenimiento / Uso industrial

*Included Types: Curved Jaw / Long Nose  
Sizes: 110 mm (4.5") / 125 mm (5")  
Material: Carbon Steel  
Surface Finish: Nickel Plated  
Jaw Hardness: HRC 42-48  
Heat Treatment: Yes  
Handle Material: TPR-Coated Handle  
Max Clamping Capacity: 20-25 mm  
Release Mechanism: Quick Release  
Adjustment Screw Material: Q195  
Application: Workshop / Maintenance / Industrial Use*

Acero al carbono con acabado  
niquelado  
Mordazas tratadas térmicamente  
Sistema de liberación rápida  
Mango ergonómico antideslizante  
Ideal para uso industrial

Carbon steel with nickel finish  
Heat-treated jaws  
Quick-release mechanism  
Ergonomic anti-slip handle  
Ideal for industrial use



## Juego de Pinzas de Presión Locking Pliers Set 22901WC



### Especificaciones Specs

Tipos Incluidos: Tipo C / Punta Larga / Boca Curva  
Medidas Incluidas: 5" / 6" / 7" / 10"  
Material: Acero al carbono  
Acabado Superficial: Niquelado  
Dureza de Mordaza: HRC 42-48  
Tratamiento Térmico: Sí  
Tipo de Mango: Mango metálico  
Capacidad Máxima de Sujeción: 30 / 35 / 40 / 45 mm  
Sistema de Liberación: Liberación rápida  
Material del Tornillo de Ajuste: Q195  
Aplicación: Taller / Automotriz / Mantenimiento /  
Uso industrial

*Included Types: C-Type / Long Nose / Curved Jaw  
Sizes Included: 5" / 6" / 7" / 10"  
Material: Carbon Steel  
Surface Finish: Nickel Plated  
Jaw Hardness: HRC 42-48  
Heat Treatment: Yes  
Handle Type: Steel Handle  
Max Clamping Capacity: 30 / 35 / 40 / 45 mm  
Release Mechanism: Quick Release  
Adjustment Screw Material: Q195  
Application: Workshop / Automotive / Maintenance /  
Industrial Use*

Acero al carbono niquelado  
Mordazas tratadas térmicamente  
Liberación rápida y ajuste preciso  
Mango metálico de alta resistencia  
Ideal para taller e industria

Nickel-plated carbon steel  
Heat-treated jaws  
Quick release and precise adjustment  
Heavy-duty metal handle  
Ideal for workshop and industrial use



# Destornillador Probador de Voltaje Electrónico Electroprobe Voltage Tester 22910WC

## Especificaciones Specs

Rango de Voltaje: AC 10–500V  
 Tipo de Punta: Plana  
 Tamaño de Punta: 3.5 mm  
 Material de la Punta: Acero al carbono  
 Acabado de la Punta: Cromado  
 Material del Mango: AS  
 Diseño del Mango: Ergonómico Antideslizante  
 Clase de Aislamiento: CAT II 250V  
 Doble Aislamiento Sí  
 Sistema de Prueba Electrónico  
 Longitud 145 mm  
 Certificación CE / RoHS  
 Aplicación Mantenimiento eléctrico / Detección de voltaje

*Test Voltage Range AC 10–500V  
 Tip Type: Slotted  
 Tip Size: 3.5 mm  
 Probe Material: Carbon Steel  
 Probe Finish: Chrome Plated  
 Handle Material: AS  
 Handle Design: Ergonomic Anti-Slip  
 Insulation Class: CAT II 250V  
 Double Insulation: Yes  
 Testing System Electronic  
 Product Length 145 mm  
 Compliance CE / RoHS  
 Application Electrical Maintenance / Voltage Detection*

Para pruebas de voltaje en corriente alterna  
 Detección rápida de voltaje  
 Mango ergonómico aislado  
 Diseño antideslizante y seguro  
 Doble aislamiento para mayor protección  
 Punta de acero al carbono cromada  
 Compacto y ligero para mantenimiento eléctrico  
 Cumple normas CE y RoHS  
 Ideal para uso doméstico y profesional

Suitable for AC voltage testing  
 Fast voltage detection system  
 Ergonomic insulated handle  
 Non-slip design for better safety and control  
 Double insulation for added protection  
 Chrome-plated carbon steel tip  
 Compact and lightweight design  
 CE and RoHS compliant  
 Ideal for home and professional electrical applications



# Destornillador Probador de Voltaje Electrónico Electroprobe Voltage Tester 22911WC

## Especificaciones Specs

Rango de Voltaje: AC 10–500V  
 Tipo de Punta: Plana  
 Tamaño de Punta: 4.0 mm  
 Material de la Punta: Acero al carbono  
 Acabado de la Punta: Cromado  
 Material del Mango: AS  
 Diseño del Mango: Ergonómico Antideslizante  
 Clase de Aislamiento: CAT II 250V  
 Doble Aislamiento: Sí  
 Sistema de Prueba: Electrónico  
 Longitud: 210 mm  
 Certificación: CE / RoHS  
 Aplicación Mantenimiento eléctrico / Detección de voltaje

*Test Voltage Range: AC 10–500V  
 Tip Type: Slotted  
 Tip Size: 4.0 mm  
 Probe Material: Carbon Steel  
 Probe Finish: Chrome Plated  
 Handle Material: AS  
 Handle Design: Ergonomic Anti-Slip  
 Insulation Class: CAT II 250V  
 Double Insulation: Yes  
 Testing System: Electronic  
 Product Length: 210 mm  
 Compliance: CE / RoHS  
 Application Electrical Maintenance / Voltage Detection*

Detector de voltaje AC  
 Detección rápida y precisa  
 Mango ergonómico aislado  
 Diseño antideslizante  
 Doble aislamiento de seguridad  
 Punta de acero cromado  
 Compacto y liviano  
 Certificación CE y RoHS  
 Uso doméstico y profesional

AC voltage detector  
 Fast and accurate detection  
 Ergonomic insulated handle  
 Non-slip design  
 Double safety insulation  
 Chrome steel tip  
 Compact and lightweight  
 CE and RoHS certified  
 Suitable for home and professional use



## Cinta Métrica Tape Measure 22960WC

### Especificaciones Specs

Longitud de Medición: 3M  
Ancho de la Cinta: 16 mm  
Material de la Cinta: Acero al carbono  
Espesor de la Cinta: 0.11 mm  
Acabado de la Cinta: Acabado mate  
Extensión Autónoma: 1 m  
Clase de Precisión: Clase II  
Sistema de Medición: Métrico / Imperial Opcional  
Tipo de Gancho: Gancho estándar  
Material de la Carcasa: ABS de alto impacto  
Tipo de Agarre: Recubrimiento de goma antideslizante  
Clip para Cinturón: Sí  
Sistema de Bloqueo: Bloqueo de seguridad  
Tipo de Resorte: Resorte templado  
Aplicación Uso doméstico / Taller / Industrial

Measuring Length: 3M  
Blade Width: 16 mm  
Blade Material: Carbon Steel  
Blade Thickness: 0.11 mm  
Blade Surface Finish: Matte Finish  
Standout Length: 1 m  
Accuracy Class: Class II  
Measurement System: Metric / Imperial Optional  
Hook Type: Standard Hook  
Housing Material: High-Impact ABS  
Grip Type: Soft Rubber Grip  
Belt Clip: Yes  
Lock System: Safety Lock  
Spring Type: Tempered Spring  
Application Household / Workshop / Industrial Use



## Cinta Métrica Tape Measure 22961WC

### Especificaciones Specs

Longitud de Medición: 5M  
Ancho de la Cinta: 19 mm  
Material de la Cinta: Acero al carbono  
Espesor de la Cinta: 0.11 mm  
Acabado de la Cinta: Acabado mate  
Extensión Autónoma: 1.8 m  
Clase de Precisión: Clase II  
Sistema de Medición: Métrico / Imperial Opcional  
Tipo de Gancho: Gancho estándar  
Material de la Carcasa: ABS de alto impacto  
Tipo de Agarre: Recubrimiento de goma antideslizante  
Clip para Cinturón: Sí  
Sistema de Bloqueo: Bloqueo de seguridad  
Tipo de Resorte: Resorte templado  
Aplicación Uso doméstico / Taller / Industrial

Measuring Length: 5M  
Blade Width: 19 mm  
Blade Material: Carbon Steel  
Blade Thickness: 0.11 mm  
Blade Surface Finish: Matte Finish  
Standout Length: 1.8 m  
Accuracy Class: Class II  
Measurement System: Metric / Imperial Optional  
Hook Type: Standard Hook  
Housing Material: High-Impact ABS  
Grip Type: Soft Rubber Grip  
Belt Clip: Yes  
Lock System: Safety Lock  
Spring Type: Tempered Spring  
Application Household / Workshop / Industrial Use



## Cinta Métrica Tape Measure 22962WC

### Especificaciones Specs

Longitud de Medición: 8M  
Ancho de la Cinta: 25 mm  
Material de la Cinta: Acero al carbono  
Espesor de la Cinta: 0.11 mm  
Acabado de la Cinta: Acabado mate  
Extensión Autónoma: 2.5 m  
Clase de Precisión: Clase II  
Sistema de Medición: Métrico / Imperial Opcional  
Tipo de Gancho: Gancho estándar  
Material de la Carcasa: ABS de alto impacto  
Tipo de Agarre: Recubrimiento de goma antideslizante  
Clip para Cinturón: Sí  
Sistema de Bloqueo: Bloqueo de seguridad  
Tipo de Resorte: Resorte templado  
Aplicación Uso doméstico / Taller / Industrial

Measuring Length: 8M  
Blade Width: 25 mm  
Blade Material: Carbon Steel  
Blade Thickness: 0.11 mm  
Blade Surface Finish: Matte Finish  
Standout Length: 2.5 m  
Accuracy Class: Class II  
Measurement System: Metric / Imperial Optional  
Hook Type: Standard Hook  
Housing Material: High-Impact ABS  
Grip Type: Soft Rubber Grip  
Belt Clip: Yes  
Lock System: Safety Lock  
Spring Type: Tempered Spring  
Application Household / Workshop / Industrial Use



## Llave crique de 1/2"

### 1/2" Drive Ratchet Handle

**CR-V**  
**ACERO**

#### Especificaciones Specs

Cuadro de Entrada: 1/2" DR  
Longitud: 260 mm  
Material: 40Cr + CrMo  
Torque Máximo: 512 N·m  
Cantidad de Dientes: 72T  
Ángulo de Recuperación: 5°  
Acabado Superficial: Cromado  
Material del Mango: PP + TPR  
Liberación Rápida: Sí  
Sistema Reversible: Sí  
Tratamiento térmico de precisión  
Dureza: HRC 46-48  
Norma: ANSI / DIN

Drive Size: 1/2" DR  
Length: 260 mm  
Material: 40Cr + CrMo  
Max Torque: 512 N·m  
Ratchet Teeth: 72T  
Swing Arc: 5°  
Surface Finish: Chrome Plated  
Handle Material: PP + TPR  
Quick Release: Yes  
Reversible Mechanism: Yes  
Precision Heat-Treated  
Hardness: HRC 46-48  
Standard: ANSI / DIN



## Llave crique de 1/4"

### 1/4" Drive Ratchet Handle

**CR-V**  
**ACERO**

#### Especificaciones Specs

Cuadro de Entrada: 1/4" DR  
Longitud: 150 mm  
Material: 40Cr + CrMo  
Torque Máximo: 62 N·m  
Cantidad de Dientes: 72T  
Ángulo de Recuperación: 5°  
Acabado Superficial: Cromado  
Material del Mango: PP + TPR  
Liberación Rápida: Sí  
Sistema Reversible: Sí  
Tratamiento térmico de precisión  
Dureza: HRC 46-48  
Norma: ANSI / DIN

Drive Size: 1/4" DR  
Length: 150 mm  
Material: 40Cr + CrMo  
Max Torque: 62 N·m  
Ratchet Teeth: 72T  
Swing Arc: 5°  
Surface Finish: Chrome Plated  
Handle Material: PP + TPR  
Quick Release: Yes  
Reversible Mechanism: Yes  
Precision Heat-Treated  
Hardness: HRC 46-48  
Standard: ANSI / DIN



## Llave crique de 3/8"

### 3/8" Drive Ratchet Handle

**CR-V**  
**ACERO**

#### Especificaciones Specs

Cuadro de Entrada: 3/8" DR  
Longitud: 200 mm  
Material: 40Cr + CrMo  
Torque Máximo: 202 N·m  
Cantidad de Dientes: 72T  
Ángulo de Recuperación: 5°  
Acabado Superficial: Cromado  
Material del Mango: PP + TPR  
Liberación Rápida: Sí  
Sistema Reversible: Sí  
Tratamiento Térmico de precisión  
Dureza: HRC 46-48  
Norma: ANSI / DIN

Drive Size: 3/8" DR  
Length: 200 mm  
Material: 40Cr + CrMo  
Max Torque: 202 N·m  
Ratchet Teeth: 72T  
Swing Arc: 5°  
Surface Finish: Chrome Plated  
Handle Material: PP + TPR  
Quick Release: Yes  
Reversible Mechanism: Yes  
Precision Heat-Treated  
Hardness: HRC 46-48  
Standard: ANSI / DIN



## Juego de Llaves Combinadas Combination Wrench Set



### Especificaciones Specs

Tipo de Producto: Juego de Llaves Combinadas  
Medidas: 8 / 9 / 10 / 11 / 12 / 13 / 14 / 17 / 18 / 19 mm  
Material: Acero 40Cr-V  
Proceso de: Fabricación Forjado en caliente  
Acabado Superficial: Pulido espejo completo  
Ángulo de Boca Fija: 15°  
Estructura de Boca Estrella: 12 puntas  
Dureza: HRC 38-55  
Norma ANSI  
Aplicación Mantenimiento profesional / Uso industrial

Sizes: 8 / 9 / 10 / 11 / 12 / 13 / 14 / 17 / 18 / 19 mm  
Material: 40Cr-V Steel  
Manufacturing Process: Hot Forged  
Surface Finish: Full Mirror Polish  
Open-End Angle: 15°  
Box-End Structure: 12-Point  
Hardness: HRC 38-55  
Standard: ANSI  
Application Professional Maintenance / Industrial Use

Acero 40Cr-V forjado en caliente  
Acabado espejo  
Boca fija 15° + estrella 12 puntas  
Mecanizado de precisión  
Alta resistencia y durabilidad  
Uso profesional e industrial

Hot-forged 40Cr-V steel  
Mirror-polished finish  
15° open-end jaw + 12-point box end  
Precision-machined construction  
High strength and durability  
Professional and industrial use



## Juego de Llaves Combinadas con Matraca Ratcheting Combination Wrench Set



### Especificaciones Specs

Medidas: 12 / 13 / 14 mm  
Material del Mango: Acero al carbono de alta resistencia  
Material de la Corona: Acero Cr-V  
Cantidad de Dientes: 72 dientes  
Tipo de Matraca: Unidireccional  
Cambio Rápido de Sentido: No  
Ángulo de Boca Fija: 15°  
Estructura de Boca Estrella: 12 puntas  
Dureza del Tratamiento Térmico: HRC 38-55  
Acabado Superficial: Pulido espejo  
Norma: ANSI  
Aplicación Mantenimiento profesional / Uso industria

Sizes: 12 / 13 / 14 mm  
Handle Material: High-Strength Carbon Steel  
Ratchet Ring Material: Cr-V Steel  
Ratchet Teeth: 72 Teeth  
Ratchet Direction: Single Direction  
Quick Reverse Function: No  
Open-End Angle: 15°  
Box-End Structure: 12-Point  
Heat Treatment Hardness: HRC 38-55  
Surface Finish: Mirror Polish  
Standard: ANSI  
Application Professional Maintenance / Industrial Use

Acero al carbono + Cr-V Trinquete de 72 dientes  
Acabado espejo anticorrosión  
Boca fija 15° + estrella 12 puntas  
Alto torque y precisión  
Certificación ANSI Uso profesional e industrial

Carbon steel + Cr-V construction  
72-tooth ratchet mechanism  
Corrosion-resistant mirror finish  
15° open-end + 12-point box end  
High torque and precision  
ANSI certified  
Professional and industrial use



## Cutter Estándar *Utility Knife* 22950WC

### Especificaciones Specs

Dimensiones del Producto: 153 × 50 × 22 mm  
Medida de Hoja: 18 × 100 mm  
Espesor de Hoja: 0.5 mm  
Material de la Hoja: Acero de alto carbono  
Material del Mango: HIPS  
Sistema de Bloqueo: Botón deslizante  
Tipo de Hoja: Hoja segmentada intercambiable  
Acabado Superficial: Acabado estándar  
Tipo de Agarre: Mango plástico estándar  
Aplicación Embalaje / Oficina / Taller / Corte general

*Product Size: 153 × 50 × 22 mm  
Blade Size: 18 × 100 mm  
Blade Thicknes: 0.5 mm  
Blade Material: High Carbon Steel (60 Carbon Steel)  
Handle Material: HIPS  
Locking Mechanism: Push-Button Lock  
Blade Type: Interchangeable Snap-Off Blade  
Surface Finish: Standard Finish  
Grip Type: Standard Plastic Grip  
Application Packaging / Office / Workshop / General Cutting*

Hoja reforzada para cortes generales  
Acero de alto carbono de gran durabilidad  
Sistema de cuchilla intercambiable tipo snap-off  
Botón de bloqueo para mayor seguridad  
Mango ergonómico y cómodo de usar  
Diseño liviano y compacto  
Ideal para embalaje, oficina y taller

Reinforced blade for general cutting  
High-durability, high-carbon steel  
Snap-off interchangeable blade system  
Locking button for added safety  
Ergonomic and comfortable handle  
Lightweight and compact design  
Ideal for packaging, office, and workshop use.



## Cutter Profesional *Professional Utility Knife* 22951WC

### Especificaciones Specs

Dimensiones del Producto: 180 × 50 × 27 mm  
Peso Neto: 208 g  
Medida de Hoja: 61 × 19 × 0.6 mm  
Material de la Hoja: Acero de alto carbono  
Dureza de la Hoja: HRC 60  
Tipo de Hoja Compatible: Hoja utilitaria tipo T  
Material del Cuerpo: Aleación de zinc + ABS + TPR  
Sistema de Bloqueo: Bloqueo manual deslizante  
Cambio Rápido de Hoja: Sí  
Tipo de Agarre: Mango antideslizante de agarre suave  
Hojas de Repuesto Incluida: 3 piezas  
Aplicación Construcción / Embalaje / Almacén / Taller / Mantenimiento general

*Product Dimensions: 180 × 50 × 27 mm  
Net Weight: 208 g  
Blade Size: 61 × 19 × 0.6 mm  
Blade Material: High Carbon Steel  
Blade Hardness: HRC 60  
Compatible Blade Type: T-Shape Utility Blade  
Body Material: Zinc Alloy + ABS + TPR  
Locking Mechanism: Manual Push Lock  
Quick Blade Change: Yes  
Grip Type: Anti-Slip Soft Grip  
Spare Blades Included: 3 Pieces  
Application Construction / Packaging / Warehouse / Workshop / General Maintenance*

Cutter profesional industrial  
Cuerpo resistente de aleación de zinc  
Mango ergonómico antideslizante  
Cambio rápido de hoja  
Bloqueo manual de seguridad  
Compatible con hojas tipo T  
Hoja de acero de alto carbono  
Incluye 3 hojas de repuesto  
Ideal para taller y construcción

Professional Industrial Cutter  
Durable Zinc Alloy Body  
Ergonomic Non-Slip Handle  
Quick Blade Change  
Manual Safety Lock  
Compatible with T-Blades  
High-Carbon Steel Blade  
Includes 3 Replacement Blades  
Ideal for Workshop and Construction



## Cutter Premium Premium Utility Knife 22952WC

### Especificaciones Specs

Dimensiones del Producto: 157 × 40 × 22 mm  
Peso Neto: 48.5 g  
Medida de Hoja: 100 × 18 × 0.5 mm  
Material de la Hoja: Acero de alto carbono  
Espesor de Hoja: 0.5 mm  
Tipo de Hoja: Hoja segmentada intercambiable  
Sistema de Bloqueo: Bloqueo automático  
Material de la Guía: Acero inoxidable  
Material del Mango: HIPS  
Tipo de Agarre: Agarre antideslizante  
Aplicación Embalaje / Oficina / Taller / DIY / Corte general

*Product Dimensions: 157 × 40 × 22 mm*  
*Net Weight: 48.5 g*  
*Blade Size: 100 × 18 × 0.5 mm*  
*Blade Material: High Carbon Steel*  
*Blade Thickness: 0.5 mm*  
*Blade Type: Interchangeable Snap-Off Blade*  
*Locking Mechanism: Auto Lock*  
*Safety Lock Function: No*  
*Blade Guide Material: Stainless Steel*  
*Handle Material: HIPS + TPR*  
*Grip Type: Anti-Slip Grip*  
*Application Packaging / Office / Workshop / DIY / General Maintenance*

Cutter premium profesional  
Hoja segmentada intercambiable  
Bloqueo automático de seguridad  
Guía metálica inoxidable  
Mango ergonómico antideslizante  
Diseño liviano y compacto  
Deslizamiento suave y preciso  
Ideal para cartón, oficina y taller

Professional Premium Cutter  
Interchangeable Segmented Blade  
Automatic Safety Lock  
Stainless Steel Guide Rail  
Ergonomic Non-Slip Handle  
Lightweight and Compact Design  
Smooth and Precise Cutting  
Ideal for Cardboard, Office, and Workshop



## Cutter Premium Premium Utility Knife without Safety Lock 22953WC

### Especificaciones Specs

Dimensiones del Producto: 157 × 40 × 22 mm  
Peso Neto: 48.5 g  
Medida de Hoja: 100 × 18 × 0.5 mm  
Material de la Hoja: Acero de alto carbono  
Espesor de Hoja: 0.5 mm  
Tipo de Hoja: Hoja segmentada intercambiable  
Sistema de Bloqueo: Bloqueo automático  
Función de Seguro de Seguridad: No  
Material de la Guía: Acero inoxidable  
Material del Mango: HIPS + TPR  
Tipo de Agarre: Agarre antideslizante  
Aplicación Embalaje / Oficina / Taller / DIY / Mantenimiento general

*Product Dimensions: 157 × 40 × 22 mm*  
*Net Weight: 48.5 g*  
*Blade Dimensions: 100 × 18 × 0.5 mm*  
*Blade Material: High Carbon Steel*  
*Blade Thickness: 0.5 mm*  
*Blade Type: Interchangeable Segmented Blade*  
*Locking System: Automatic Locking*  
*Safety Lock Function: No*  
*Guide Material: Stainless Steel*  
*Handle Material: HIPS + TPR*  
*Grip Type: Non-Slip Grip*  
*Applications: Packaging / Office / Workshop / DIY / General Maintenance*

Cúter retráctil profesional  
Hoja segmentada intercambiable  
Sistema de bloqueo automático  
Guía metálica reforzada  
Mango ergonómico antideslizante  
Ligero y fácil de usar  
Ideal para talleres, oficinas y mantenimiento

Professional Retractable Utility Knife  
Interchangeable segmented blade  
Auto-lock system  
Reinforced metal guide  
Ergonomic, non-slip handle  
Lightweight and easy to use  
Ideal for workshops, offices, and maintenance



## Bolso Porta Herramientas 12" 12" TOOL BAG 22931WC

### Especificaciones Specs

Composición: Tela poliéster  
OXFORD 600 DENIERS.  
Forro interno: Tela de PVC  
210 DENIERS.  
Tamaño: 40,5 x 25 x 25cm.  
Largo: 12 pulgadas (300mm)  
Bolsillos interiores: 8  
Bolsillos exteriores: 3  
Correa de hombro ajustable  
Peso: 0,52kg

Composition: Polyester fabric  
OXFORD 600 DENIER.  
Inner lining: PVC fabric  
210 DENIER.  
Size: 40.5 x 25 x 25 cm.  
Length: 12 inches (300 mm)  
Interior pockets: 8  
Exterior pockets: 3  
Adjustable shoulder strap  
Weight: 0.52 kg



## Bolso Porta Herramientas 16" 16" TOOL BAG 22800WC



### Especificaciones Specs

Composición: Tela poliéster  
OXFORD 600 DENIERS.  
Forro interno: Tela de PVC  
210 DENIERS.  
Tamaño: 50 x 29 x 30,5cm.  
Largo: 16 pulgadas (400mm)  
Bolsillos interiores: 8  
Bolsillos exteriores: 7  
Correa de hombro ajustable  
Peso: 1.1kg

Composition: Polyester fabric  
OXFORD 600 DENIER.  
Inner lining: PVC fabric  
210 DENIER.  
Size: 50 x 29 x 30.5 cm.  
Length: 16 inches (400 mm)  
Interior pockets: 8  
Exterior pockets: 7  
Adjustable shoulder strap  
Weight: 1.1 kg



**WACTEC**<sup>®</sup>  
HEAVY DUTY TECHNOLOGY

**Accesorios para Automotores**  
*Automotive accessories*



## Juego de torres de bloqueo 3 toneladas *Jack Stand Set - 3 Tons*

### 25101WC

#### Especificaciones Specs

Capacidad: 3 toneladas  
Rango de elevación: 280-415 mm  
Peso: 5,5 kg  
Incluye: 2 unidades

*Capacity: 3 Tons  
Lifting Range: 280-415MM  
Weight: 5.5Kg  
Includes: 2 Units*



## Criquet Carrito 2 Toneladas *Jack - 2 Tons*

### 25100WC

#### Especificaciones Specs

Capacidad de carga máxima: 2 toneladas  
Altura máxima de elevación: 300 mm  
Altura mínima: 135 mm  
Incluye maletín de transporte  
Peso: 7,3 kg

*Max Load Capacity: 2 Tons  
Max Lifting Height: 300 mm  
Min Height: 135 mm  
Includes Carrying Case  
Weight: 7.3 kg*



## Juego de torres de bloqueo 3 toneladas *Air Pump Compressor*

**25103WC**

### Especificaciones Specs

Voltaje nominal: 12 V  
Potencia: 0,37 CV/275 W  
Presión máxima: 150 psi  
Caudal: 60 l/min  
Fase eléctrica: Monofásica  
Pantalla LED y linterna  
Doble pistón  
Material: Acero  
Unidades de medida: psi, bar, kPa, kg/cm<sup>2</sup>  
Mango ajustable  
Acoplamiento rápido

*Nominal Voltage: 12 V  
Power: 0.37 Hp/275 W  
Maximum Pressure: 150 Psi  
Flow Rate: 60 L/Min  
Electrical Phase: Single-Phase  
Led Display And Flashlight  
Double Piston  
Material: Steel  
Units Of Measurement: Psi,Bar,Kpa,Kg/Cm<sup>2</sup>  
Adjustable Handle  
Quick Coupling*



**WACTEC**<sup>®</sup>  
HEAVY DUTY TECHNOLOGY

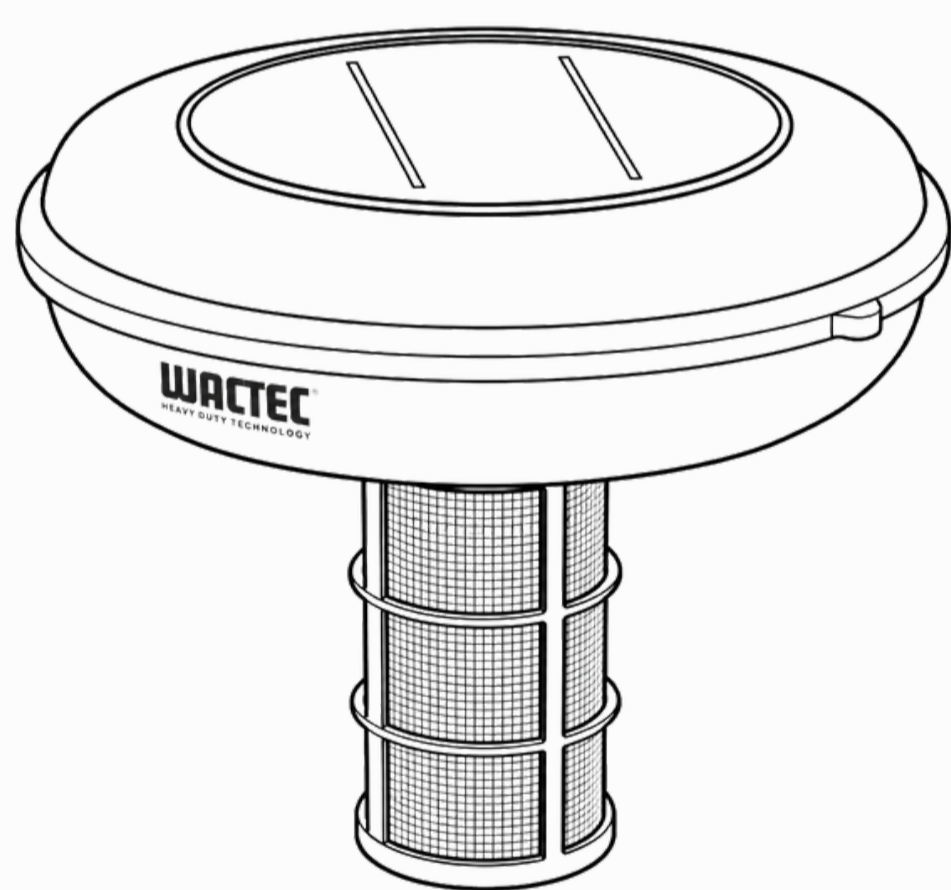
**Productos para piscinas**

*Pool Products*



# Ionizador Solar para Piscinas *Pool solar ionizer*

**26100WC**



## Especificaciones Specs

Potencia: 2 W/6 V  
Diámetro: 20,5 cm  
Grosor: 13 cm  
Material del muelle: Acero inoxidable  
Material del panel: Silicio monocristalino  
Accesorios: Cepillo, papel de prueba  
Peso: 1,8 kg

Power: 2W/6V  
Diameter: 20.5 CM  
Thickness: 13 CM  
Spring Material: Stainless Steel  
Panel Material: Monocrystalline Silicon  
Accessories: Brush, Test Paper  
Weight: 1.8 Kg

## Incluye Includes



Electrodo de cobre  
Cepillo  
Tiras para medir el PH  
Manual de Instrucciones

Copper electrode  
Brush  
pH test strips  
Instruction manual

## Cepillo de aluminio para piscinas 18" *18" Aluminum Pool Brush* 26109WC

### Especificaciones Specs

Material: PP (Polipropileno)  
+ Aluminio  
Cerdas: Polipropileno blanco  
Compatible con mango metálico  
Peso: 0,32 kg

*Material: Pp (Polypropylene)  
+ Aluminum  
Bristles: White Polypropylene  
Compatible With Metal Handle  
Weight: 0.32Kg*



## Red recolectora de hojas aguas poco profundas *Leaf Collector Net For Shallow Water* 26107WC

### Especificaciones Specs

Material: ABS  
Malla: Poliéster  
Incluye: Traba para asa  
(compatible con asas metálicas)  
Peso: 0,45 kg

*Material: Abs  
Net: Polyester  
Includes: Handle Lock  
Compatible With Metal Handle  
Weight: 0.45Kg*



## Red recolectora de hojas aguas poco profundas *Leaf Collector Net For Shallow Water* 26104WC

### Especificaciones Specs

Material: ABS  
Malla: Poliéster  
Incluye: Traba para manija  
(compatible con asas metálicas)  
Peso: 0,36 kg

*Material: Abs  
Net: Polyester  
Includes: Handle Lock  
Compatible With Metal Handle  
Weight: 0.36Kg*



## Manguera corrugada monocolor para piscinas *Monocolor Corrugated Hose For Swimming Pools* 26106WC

### Especificaciones Specs

Longitud: 7,5 metros  
Diámetro: 1/2"  
Material: EVA

*Length: 7.5 Meters  
Diameter: 1/2"  
Material: Eva*



## Manguera corrugada monocolor para piscinas *Monocolor Corrugated Hose For Swimming Pools* 26112WC

### Especificaciones Specs

Longitud: 12 metros  
Diámetro: 1/2"  
Material: EVA

*Length: 12 Meters  
Diameter: 1/2"  
Material: Eva*



## Manguera corrugada bicolor para piscinas *Bicolor Corrugated Hose For Swimming Pools* 26105WC

### Especificaciones Specs

Longitud: 30 metros  
Diámetro: 1/2"  
Material: EVA  
Peso: 7,1 kg

*Length: 30 Meters  
Diameter: 1/2"  
Material: Eva  
Weight: 7.1Kg*



## Mango de piscina extensible de aluminio *Extendable Aluminum Pool Handle* 26108WC

### Especificaciones Specs

Material: Aluminio + ABS  
Grosor: 0,8 mm  
Longitud: 1,83 m  
Peso: 0,65 kg

Material: Aluminum + Abs  
Thickness: 0.8MM  
Length: 1.83M  
Weight: 0.65Kg



## Cepillo triangular para aspiradora de piscinas *Triangular Pool Vacuum Brush* 26103WC

### Especificaciones Specs

Material: ABS  
Cerdas: Polipropileno blanco  
Incluye: Varilla de conexión  
Compatible con mango metálico  
Peso: 1,36 kg

Material: Abs  
Bristles: White Polypropylene  
Includes: Connecting Rod  
Compatible With Metal Handle  
Weight: 1.36Kg



## Cepillo aspirador de piscinas media luna *Half-Moon Pool Vacuum Brush* 26102WC

### Especificaciones Specs

Material: ABS  
Cerdas: Negras  
Compatible c/ mango metálico

Material: Abs  
Bristles: Black  
Compatible With Metal Handle



## Dosificador De Cloro Flotante *Floating Chlorine Dispenser* 26101WC

### Especificaciones Specs

Material: Polipropileno  
Tamaño: 9"  
Peso: 0,3 kg

Material: Polypropylene  
Size: 9"  
Weight: 0.3Kg



## Dosificador De Cloro Flotante *Floating Chlorine Dispenser* 26100WC

### Especificaciones Specs

Material: Polipropileno  
Tamaño: 7"  
Peso: 0,35 kg

Material: Polypropylene  
Size: 7"  
Weight: 0.35 kg



Accesorios

Accessories



## Juego de brocas para madera - 15 piezas Wood Drill Bits Set - 15 PCS



### Especificaciones Specs

Material: Acero al carbono n.º 45  
Tipo de punta: Punta de clavo  
Tipo de vástago: Redondo

Material: #45 Carbon Steel  
Point Style: Brad Point  
Shank Type: Round

Incluye / Includes:												
TAMAÑO (MM) SIZE (MM)		3.0	3.5	4.0	4.5	5.0	5.5	6.0	6.5	7.0	8.0	10.0
CANTIDAD (PCS) QTY (PCS)		3	2	2	1	1	1	1	1	1	1	1



## Juego de brocas para hormigón - 15 piezas Concrete Drill Bit Set - 15 PCS



### Especificaciones Specs

Material: Acero al carbono n.º 45  
Cabezal: Acero YG8C  
Tratamiento superficial: Granallado  
Proceso de fabricación: Fresado  
Tipo de vástago: Redondo

Material: #45 Carbon Steel  
Head: YG8C Steel  
Surface Treatment: Sandblasted  
Manufacturing Process: Milled  
Shank Type: Round

Include / Includes:							
TAMAÑO (MM) SIZE (MM)		3.0	4.0	5.0	6.0	8.0	10.0
CANTIDAD (PCS) QTY (PCS)		3	3	3	2	2	2



## Juego de brocas helicoidales - 15 piezas Twist Drill Bit Set - 15 PCS



### Especificaciones Specs

Material: Acero rápido 4241  
Recubrimiento: Titanio  
Tipo de vástago: Redondo  
Ángulo de corte de la cuerda: 135°  
Aliviado: Doble ángulo de alivio en la parte posterior

Material: 4241 HSS  
Coating: Titanium  
Shank Type: Round  
Cutting Angle String: 135°  
Relief: Double Back Relief Angle

#### Incluye / Includes:

TAMAÑO (MM) SIZE (MM)	1.5	2.0	2.5	3.0	3.2	3.5	4.0	4.5	5.0	6.0	8.0	10.0
CANTIDAD (PCS) QTY (PCS)	2	2	2	1	1	1	1	1	1	1	1	1



## Juego de puntas de destornillador - 37 piezas Driver Bit Set - 37 PCS

### Especificaciones Specs

Tratamiento de superficie: Arenado  
Material: Acero para herramientas S2  
Magnetismo: 1 soporte magnético de longitud completa

Surface Treatment: Sandblasted  
Material: S2 Tool Steel  
Magnetism: 1 PC Full-Length Magnetic Holder

#### Incluye / Includes:

8 PCS	50MM BITS: 5.0, 6.0mm, PH1, PH2, PH3, PZ1, PZ2, PZ3
4 PCS	38MM NUT DRIVER: 5 6 8 10 MM
24 PCS	25MM BITS: 4.0/ 4.5/ 5.5/ 6.0/ 6.5/ 8.0 MM PH1/ PH2/ PH3/ PZ1/ PZ2/ PZ3 HEX 3.0/ 4.0/ 5.0/ 5.5/ 6.0 MM T10/ T15/ T20/ T25/ T27/ T30/ T40
1 PC	BIT MAGNETIC HOLDER



## Disco Flap 115mm Flap Disc 115mm 21101WC

### Especificaciones Specs

Grosor: 40  
Medidas: 115mm 4-1/2"  
Material: Circonita Europea

Thickness: 40  
Dimensions: 115mm 4-1/2"  
Material: European Cubic Zirconia



## Disco Flap 115mm Flap Disc 115mm 21102WC

### Especificaciones Specs

Grosor: 60  
Medidas: 115mm 4-1/2"  
Material: Circonita Europea

Thickness: 60  
Dimensions: 115mm 4-1/2"  
Material: European Cubic Zirconia



## Disco Flap 115mm Flap Disc 115mm 21103WC

### Especificaciones Specs

Grosor: 80  
Medidas: 115mm 4-1/2"  
Material: Circonita Europea

Thickness: 80  
Dimensions: 115mm 4-1/2"  
Material: European Cubic Zirconia



## Disco de Desbaste 115mm Grinding wheels disc 115mm 21201WC

### Especificaciones Specs

Diámetro de disco: 115 mm(4-1/2")  
Grosor: 6.4 mm  
Rosca del eje: m 22.23mm  
Material: óxido de aluminio

Disc Diameter: 115 MM (4-1/2")  
Thickness: 6.4 MM  
Shaft Thread: M 22.23MM  
Material: Aluminum Oxide



## Disco de Desbaste 180mm Grinding wheels disc 180mm 21202WC

### Especificaciones Specs

Diámetro de disco: 180 mm(7")  
Grosor: 6.4 mm  
Rosca del eje: m 22.23mm  
Material: óxido de aluminio

Disc Diameter: 180 MM (7")  
Thickness: 6.4 MM  
Shaft Thread: M 22.23MM  
Material: Aluminum Oxide



## Disco de Corte 115mm Cutting Disc 115mm 21301WC

### Especificaciones Specs

Diámetro del disco: 115 mm (4-1/2")  
Grosor: 1 mm  
Rosca del eje: M 22,2 mm  
Material: Óxido de aluminio

Disc Diameter: 115 MM (4-1/2")  
Thickness: 1 MM  
Shaft Thread: M 22.2MM  
Material: Aluminum Oxide



## Disco de Corte 115mm Cutting Disc 115mm 21302WC

### Especificaciones Specs

Diámetro de disco: 115 mm(4-1/2")  
Grosor: 1.6 mm  
Rosca del eje: m 22.2mm  
Material: óxido de aluminio

Disc Diameter: 115 MM (4-1/2")  
Thickness: 1.6 MM  
Shaft Thread: M 22.2MM  
Material: Aluminum Oxide



## Disco diamantado Segmentado Segmented Diamond Disc 21401WC

### Especificaciones Specs

Diámetro del disco: 115 mm (4-1/2")  
Rosca del vástago: M 22,23 mm  
RPM: 13 200 rpm  
Composición:  
Cobre, hierro, estaño, diamantes sintéticos  
Oligoelementos, placa de acero al manganeso 65

Disc Diameter: 115 MM (4-1/2")  
Spire Thread: M 22.23MM  
Rpm: 13,200 Rpm  
Composition:  
Copper, Iron, Tin, Synthetic Diamonds  
Trace Elements, Manganese Steel Plate 65



## Disco de Corte 115mm Diamond Turbine Disc 21501WC

### Especificaciones Specs

Diámetro del disco: 115 mm (4-1/2")  
Velocidad de rotación: 13 200 rpm  
Rosca del husillo: M 22,23 mm  
Cobre, hierro, estaño, diamantes sintéticos  
Oligoelementos, placa de acero al manganeso 65

Disc Diameter: 115 MM (4-1/2")  
Rpm: 13,200 Rpm  
Spindle Thread: M 22.23 MM  
Copper, Iron, Tin, Synthetic Diamonds  
Trace Elements, Manganese Steel Plate 65



# Disco Diamantado Turbo Continuous Diamond Disc 21601WC

## Especificaciones Specs

Diámetro del disco: 115 mm (4-1/2")  
Rosca del vástago: M 22,23 mm  
RPM: 13 200 rpm  
Composición:  
Cobre, hierro, estaño, diamantes sintéticos  
Oligoelementos, placa de acero al manganeso 65

*Disc Diameter: 115 Mm (4-1/2")*  
*Spire Thread: M 22.23Mm*  
*Rpm: 13,200 Rpm*  
*Composition:*  
*Copper, Iron, Tin, Synthetic Diamonds*  
*Trace Elements, Manganese Steel Plate 65*



# Precintos Cable Trie

CÓDIGO CODE	CANTIDAD QUANTITY	MEDIDAS MEASUREMENTS	COLOR COLOR
21900WC	100	2,5MM	BLACK
21901WC	150	3,6MM	BLACK
21902WC	200	4,6MM	BLACK
21903WC	250	4,6MM	BLACK
21904WC	300	4,6MM	BLACK
21905WC	350	4,6MM	BLACK
21906WC	400	4,6MM	BLACK
21907WC	450	4,6MM	BLACK
21908WC	550	4,6MM	BLACK
21909WC	350	7,6MM	BLACK
21910WC	400	7,6MM	BLACK
21911WC	450	7,6MM	BLACK
21912WC	550	7,6MM	BLACK
21913WC	600	7,6MM	BLACK
21914WC	750	7,6MM	BLACK
21915WC	750	8,5MM	BLACK



**WACTEC**<sup>®</sup>  
HEAVY DUTY TECHNOLOGY

**Artículos de Promoción**

*Promotional Items*



## Gorra Promocional Cutting Disc 115mm 20107WC

### Especificaciones Specs

Materiales:  
100% Polyester + 100% poliuretano

Materials:  
100% Polyester + 100% Polyurethane



## Lapicera Promocional Azul *Promotional Pen* 10101WC

### Especificaciones Specs

Presentación:  
Caja x 50 unidades

Presentation:  
50 units x box



## Cinta llavero Promocional *Key Chain Ribbon* 20103WC

### Especificaciones Specs

Materiales:  
100% Polyester

Materials:  
100% Polyester



## Bolsa Promocional *Promotional Bag* 20106WC

### Especificaciones Specs

**Materiales:**  
Tela no tejida estampada

**Materials:**  
*Printed non-woven fabric*



## Bandera Promocional *Promotional Flag* 20105WC

### Especificaciones Specs

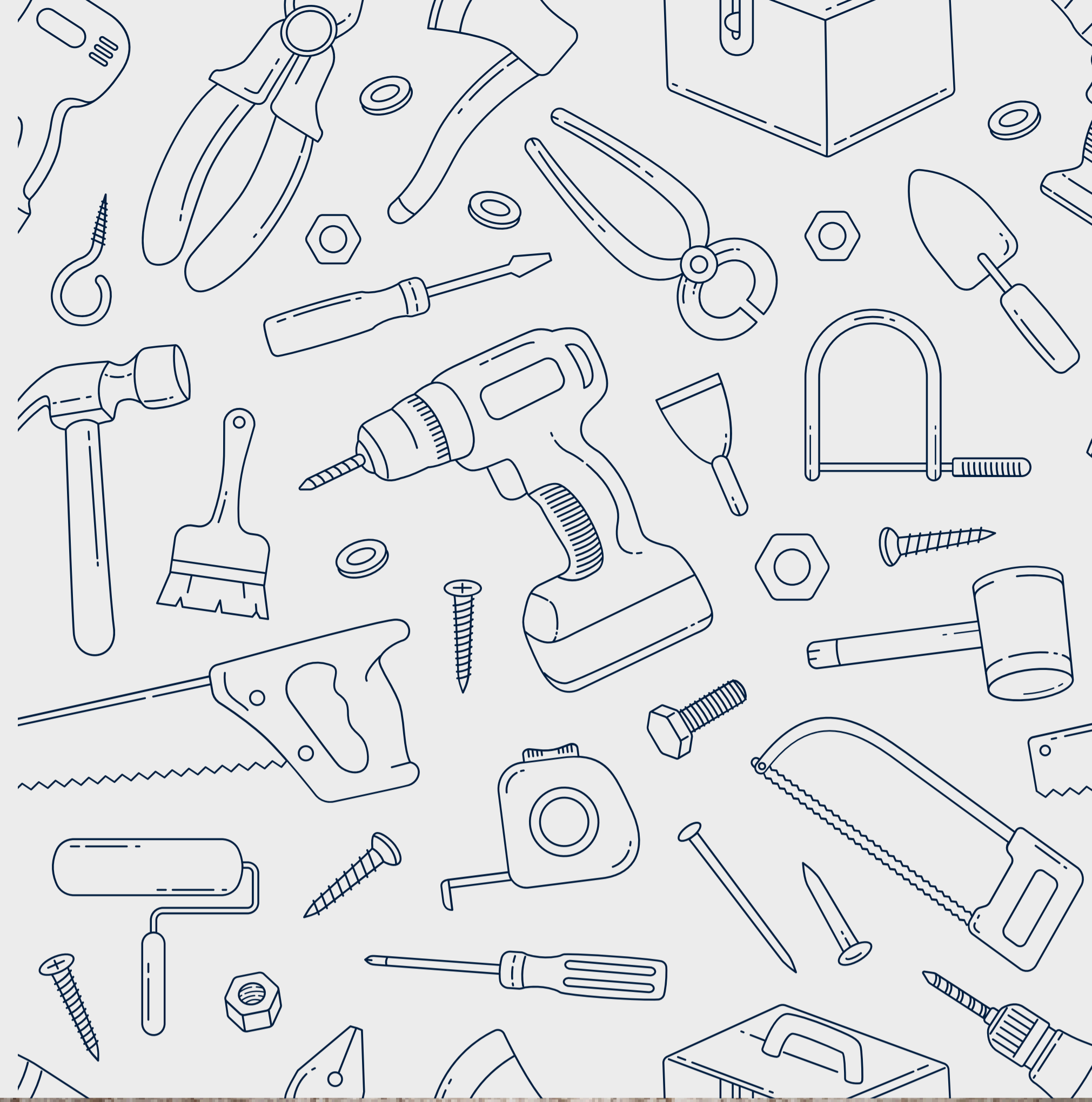
**Materiales:**  
100% 300d tela oxford  
1,70MX1,20M

**Materials:**  
*100% 300d oxford fabric*  
1,70MX1,20M



# WACTEC®

HEAVY DUTY TECHNOLOGY



[WWW.WACTECTOOLS.COM](http://WWW.WACTECTOOLS.COM)

